

4OL

IT	SERIE 4OL	Istruzioni d'installazione e uso
EN	4OL SERIES	Installation and Operating Instructions
FR	SÉRIE 4OL	Instructions pour l'installation et l'utilisation
DE	BAUREIHE 4OL	Installations- und Gebrauchsanleitung
ES	SERIE 4OL	Instrucciones de instalación y uso
PT	SÉRIES 4OL	Instruções para a instalação e utilização
PL	SERIA 4OL	Instrukcje instalacji i obsługi

AVVERTIMENTI PER LA SICUREZZA DELLE PERSONE E DELLE COSE

Di seguito trovate il significato dei simboli utilizzati nel presente manuale

**PERICOLO**

Rischio di danni alle persone, e alle cose, se non osservate quanto prescritto

**SCOSSE ELETTRICHE**

Rischio di scosse elettriche se non osservate quanto prescritto

ATTENZIONE**AVVERTENZA**

Rischio di danni alle cose (pompa, impianto, quadro, ...) o all'ambiente se non osservate quanto prescritto



Leggete attentamente il manuale prima di procedere

1. Generalità	pag.4
2. Descrizione del prodotto	4
3. Impieghi	4
4. Trasporto e immagazzinamento	5
5. Installazione	5
6. Messa in funzione	6
7. Manutenzione, assistenza, ricambi	6
8. Garanzia	6

WARNINGS FOR THE SAFETY OF PEOPLE AND PROPERTY

The symbols used in this manual are shown below together with their meanings

**DANGER**

Failure to observe this warning may cause personal injury and/or damage to property

**ELECTRIC SHOCK**

Failure to observe this warning may result in electric shock

WARNING**WARNING**

Failure to observe this warning may cause damage to property (pump, system, panel, ...) or the environment



Read this manual carefully before proceeding

1. Overview	page7
2. Product Description	7
3. Applications	7
4. Transport and Storage	8
5. Installation	8
6. Start-up	9
7. Maintenance, Service, Spare Parts	9
8. Warranty	9

AVERTISSEMENTS POUR LA SÉCURITÉ DES PERSONNES ET DES BIENS

Nous donnons ci-après la signification des symboles utilisés dans le présent manuel

**DANGER**

Risque de dommages aux personnes et aux biens en cas de non-respect de la prescription

**DÉCHARGES ÉLECTRIQUES**

Risque de décharges électriques en cas de non-respect de la prescription

ATTENTION**AVERTISSEMENT**

Risque de dommages aux biens (pompe, installation, coffret, ...) ou à l'environnement en cas de non-respect de la prescription



Lire attentivement le manuel avant de procéder

1. Généralités	page10
2. Description du produit	10
3. Utilisations	10
4. Transport et stockage	11
5. Installation	11
6. Mise en service	12
7. Maintenance service après-vente, pièces de rechange	12
8. Garantie	12

WARNHINWEISE FÜR DIE SICHERHEIT DER PERSONEN UND GEGENSTÄNDE

Nachfolgend lesen Sie die Bedeutung der in der vorliegenden Anleitung verwendeten Symbole

**GEFAHR**

Risiko für Verletzungen der Personen und Sachschäden, sofern die Anleitungen nicht beachtet werden

**STROMSCHLAG**

Stromschlagrisiko, sofern die Anleitungen nicht beachtet werden

ACHTUNG**WARNHINWEIS**

Risiko für Sachschäden (Pumpe, Anlage, Schalttafel, ...) oder der Umgebung, sofern die Anleitungen nicht beachtet werden



Bitte vor der Fortführung aufmerksam die Anleitung durchlesen

1. Allgemeines	S. 13
2. Beschreibung des Produkts	13
3. Anwendungen	13
4. Transport und Lagerung	14
5. Installation	14
6. Inbetriebnahme	15
7. Wartung, Kundendienst, Ersatzteile	15
8. Garantie	15

ADVERTENCIAS PARA LA SEGURIDAD DE LAS PERSONAS Y DE LOS BIENES

A continuación se describe el significado de los símbolos utilizados en este manual

**PELIGRO**

Riesgo de daños a las personas y a los bienes de no respetarse las indicaciones

**SACUDIDAS ELÉCTRICAS**

Riesgo de sacudidas eléctricas de no respetarse las indicaciones

ATENCIÓN**ADVERTENCIA**

Riesgo de daños a los bienes (bomba, equipo, cuadro, etc.) o al medio ambiente de no respetarse las indicaciones



Lea detenidamente el manual antes de proceder

1. Generalidades.....	pág. 16
2. Descripción del producto.....	16
3. Uso previsto.....	16
4. Transporte y almacenamiento.....	17
5. Instalación.....	17
6. Puesta en funcionamiento.....	18
7. Mantenimiento, servicio de asistencia, piezas de repuesto.....	18
8. Garantía.....	18

AVISOS PARA A SEGURANÇA DAS PESSOAS E DOS BENS

A seguir, encontra-se o significado dos símbolos utilizados neste manual.

**PERIGO**

Risco de danos às pessoas e aos bens, se não observadas as disposições previstas.

**CHOQUES ELÉTRICOS**

Risco de choques elétricos se não observadas as disposições previstas.

ATENÇÃO**ADVERTÊNCIA**

Risco de danos aos bens (bomba, equipamento, quadro etc.) ou ao ambiente se não observadas as disposições previstas.



Leia com atenção o manual antes de fazer qualquer operação

1. Generalidades.....	pág. 19
2. Descrição do produto.....	19
3. Utilizações.....	19
4. Transporte e armazenagem.....	20
5. Instalação.....	20
6. Colocação em funcionamento.....	21
7. Manutenção, assistência, peças sobressalentes.....	21
8. Garantia.....	21

OSTRZEŻENIA DOTYCZĄCE BEZPIECZEŃSTWA OSÓB I RZECZY

Poniżej zamieszczono znaczenie symboli wykorzystywanych w niniejszej instrukcji.

**NIEBEZPIECZEŃSTWO**

Zagrożenie bezpieczeństwa osób i rzeczy w przypadku nieprzestrzegania podanych zasad.

**PORAŻENIE ELEKTRYCZNE**

Zagrożenie porażenia elektrycznego w przypadku nieprzestrzegania podanych zasad.

UWAGA**OSTRZEŻENIE**

Ryzyko uszkodzenia rzeczy (pompa, system, tablica, itp.) lub negatywnego wpływu na środowisku w przypadku nieprzestrzegania podanych zasad.



Przed rozpoczęciem pracy należy dokładnie zapoznać się z treścią instrukcji.

1. Informacje ogólne.....	str. 22
2. Opis produktu.....	22
3. Zastosowanie.....	22
4. Transportu i magazynowanie.....	23
5. Instalacja.....	23
6. Wprowadzenie do użytkowania.....	24
7. Konserwacja, serwis i części zamienne.....	24
8. Gwarancja.....	24

1. Generalità

Quanto contenuto nel presente manuale si riferisce al prodotto di serie come presentato nella documentazione commerciale. Eventuali versioni speciali possono essere fornite con fogli istruzione supplementari. Riferitevi alla documentazione contrattuale di vendita per le varianti e le caratteristiche delle versioni speciali. Precisate sempre l'esatto tipo di motore e il codice qualora dobbiate richiedere informazioni tecniche o particolari di ricambio al nostro Servizio di Vendita ed Assistenza.



Leggete questo manuale prima di installare ed usare il prodotto.



Un uso improprio può causare condizioni di pericolo con danni alle persone e alle cose nonché determinare la perdita della garanzia.

2. Descrizione del prodotto

La gamma 4OL comprende motori sommersi 4" con statore e rotore in bagno di olio, accoppiabili a pompe sommerse 4" e 6" aventi le dimensioni della flangia e del giunto di accoppiamento conformi alla norma NEMA.

Le parti metalliche in contatto con l'acqua sono in acciaio inossidabile e in ghisa.

I motori sono forniti con cavo dotato di connettore rimovibile e con cuscinetto reggispinta obliquo a sfere.

3. Impieghi

I motori della serie 4OL sono idonei all'azionamento di pompe sommerse, nel rispetto delle condizioni previste dalla norma EN 60034-1 (IEC 60034-1) e della tensione / frequenza di alimentazione specificata nella targa dati.

I motori della serie 4OL hanno la sporgenza dell'albero motore e le dimensioni della flangia di accoppiamento conformi alla norma NEMA MG1:2006 Rev. 1-2007.

ATTENZIONE

La potenza della pompa da accoppiare al motore deve essere minore o al massimo uguale a quella del motore.

3.1 Limiti d'impiego

3.1.1 Liquidi in cui può operare il motore

Potete usare questo motore per operare in acqua fredda.



Non usate questo motore in presenza di liquidi corrosivi, esplosivi, acqua particolarmente sporca o dura (possibilità di depositi sulla camicia esterna del motore).

3.1.2 Temperatura dell'acqua

ATTENZIONE

La temperatura minima dell'acqua è di + 0°C.

La temperatura massima ammissibile dell'acqua è di + 35°C, purché il motore sia lambito da un flusso d'acqua con velocità non inferiore a 0,15 m/s.

Per temperature superiori ai + 35°C si rende necessario ridurre la potenza erogabile del motore per garantirne un corretto raffreddamento.

Per ulteriori informazioni, contattate il nostro Servizio di Vendita ed Assistenza.

3.1.3 Raffreddamento del motore

ATTENZIONE

Posizionate il motore in pozzi o vasche in modo da garantire attorno alla camicia esterna un flusso d'acqua con una velocità di almeno 0,15 m/s assicurandone così il corretto raffreddamento. Qualora sia inferiore a 0,15 m/s è necessario montare una camicia di raffreddamento.

Per ulteriori informazioni, contattate il nostro Servizio di Vendita ed Assistenza.

3.1.4 Posizione di installazione

Possibilità di installazione sia in verticale che in orizzontale.

Per esigenze particolari contattate il nostro Servizio di Vendita ed Assistenza.

3.1.5 Profondità di immersione

La profondità massima ammissibile di immersione del motore è di 250 m.

3.1.6 Tensione e frequenza di alimentazione

ATTENZIONE

Controllate che la tensione e la frequenza della rete elettrica di alimentazione siano compatibili con i dati di targa del motore.

Per ulteriori informazioni, contattate il nostro Servizio di Vendita ed Assistenza.

Generalmente i motori possono funzionare con una tensione di alimentazione avente una tolleranza di variazione compresa tra i seguenti valori:

f Hz	~	UN	
		V	%
50	1	220-240	-10/+6
50	3	230/400	-10/+6
50	3	400/690	-10/+6

f Hz	~	UN	
		V	%
60	1	220-230	-10/+6
60	3	220/380	-10/+6
60	3	380/660	-10/+6

3.1.7 Numero di avviamenti orari

Il massimo numero di avviamenti orari consentito è 20 per avviamento diretto e 10 per avviamento a impedenza.

3.1.8 Abbinamento con la pompa

ATTENZIONE

Verificate il corretto abbinamento tra il motore e la pompa. Un abbinamento improprio può causare inconvenienti. In particolare, prima dell'accoppiamento con la pompa verificate che:

- la potenza della pompa da accoppiare al motore sia minore o al massimo uguale a quella del motore
- la tensione e la frequenza della linea di alimentazione corrispondano a quelle di targa del motore
- l'albero del motore e della pompa girino senza impedimenti

Per ulteriori informazioni, contattate il nostro Servizio di Vendita ed Assistenza.

3.1.9 Motore alimentato tramite convertitore di frequenza

ATTENZIONE

Tutti i motori possono essere alimentati tramite convertitore di frequenza (30 Hz – 50/60 Hz).

Per ulteriori informazioni, contattate il nostro Servizio di Vendita ed Assistenza.

ATTENZIONE

Se il motore è abbinato ad un convertitore di frequenza, declassate la potenza del 10% ed assicuratevi di non superare mai la frequenza nominale di alimentazione del motore.

Alla minima frequenza di utilizzo dovete garantire un flusso d'acqua tale da avere la velocità minima indicata nei punti precedenti assicurando così al motore il corretto raffreddamento.

Per ulteriori informazioni, contattate il nostro Servizio di Vendita ed Assistenza.

3.1.10 Motore alimentato tramite gruppo elettrogeno

Per informazioni, contattate il nostro Servizio di Vendita ed Assistenza.

3.1.11 Usi particolari

ATTENZIONE

Contattate il nostro Servizio di Vendita ed Assistenza per qualsiasi altra situazione diversa da quelle descritte per la natura del liquido e/o dell'installazione.

3.1.12 Usi impropri



Se usate il motore in modo non corretto potete creare situazioni di pericolo nonché danni alle persone e alle cose.

Alcuni esempi di usi non corretti :

- operare con un liquido diverso dall'acqua
- operare con una temperatura dell'acqua superiore a 35 °C senza declassare il motore
- operare con un flusso di raffreddamento avente velocità inferiore a 0,15 m/s
- superare il numero di avviamenti orari consentiti

3.2 Dati tecnici

Per i dati tecnici prestazionali dei motori fate riferimento alla targa dati del motore.

Per qualsiasi richiesta, fate riferimento al nostro Servizio di Vendita ed Assistenza.

3.3 Garanzia

Fate riferimento alla documentazione contrattuale di vendita per qualsiasi informazione.

4. Trasporto e immagazzinamento

I motori vengono forniti in imballi di cartone con dimensioni e forme diverse.

Immagazzinate il prodotto imballato ad una temperatura ambiente compresa tra -5° e +40°C.

ATTENZIONE

Gli imballi prevedono il trasporto, la movimentazione e l'immagazzinamento in posizione orizzontale.

Proteggete il prodotto dall'umidità, da fonti di calore e da possibili danni meccanici (urti, cadute, ...).

Non ponete pesi sopra gli imballi di cartone.



Sollevate e movimentate il prodotto con cura utilizzando idonei apparecchi di sollevamento. Rispettate le norme di antinfortunistica.

Non utilizzate il cavo di alimentazione per sollevare e trasportare il motore.

Quando ricevete il motore controllate che esternamente l'imballo non presenti danni evidenti. Se il prodotto presenta dei danni informate il nostro rivenditore entro 8 giorni dalla consegna.

Se non potete riutilizzare l'imballo per altri usi, procedete al suo smaltimento secondo le leggi locali vigenti sulla raccolta differenziata dei rifiuti.

Per il sollevamento e la movimentazione il prodotto deve essere imbracato in modo sicuro.

Per ulteriori informazioni ⇐ sezione 3.1.

5. Installazione



Prima dell'installazione leggete questo manuale d'uso e quello della pompa o elettropompa a cui sarà collegato il motore. Conservate con cura i manuali.

Nel caso il prodotto presenti segni evidenti di danneggiamento non procedete con l'installazione e contattate il Servizio di Assistenza.



Le operazioni d'installazione devono essere eseguite esclusivamente da personale esperto e qualificato.

Usate le idonee attrezzature e protezioni. Rispettate le norme di antinfortunistica.

Leggete attentamente i limiti relativi all'installazione indicati nella sezione 3.1.

Fate sempre riferimento ai regolamenti, leggi, norme locali e/o nazionali vigenti per quanto riguarda l'installazione e gli allacciamenti idraulico ed elettrico.

5.1 Scelta del quadro elettrico

I motori devono essere adeguatamente protetti contro il sovraccarico ed il cortocircuito.

I sistemi di avviamento che si possono utilizzare sono: diretto, impedenze, autotrasformatore, soft-start.

ATTENZIONE

Verificate il corretto abbinamento dei dati elettrici tra il quadro e l'elettropompa. Un abbinamento improprio può causare inconvenienti e non garantire la protezione del motore elettrico.

Verificate i limiti d'impiego riportati nella sezione 3.1.



Prima dell'installazione leggete con cura le istruzioni a corredo del quadro elettrico.

Per ulteriori informazioni, contattate il nostro Servizio di Vendita ed Assistenza.

5.2 Collegamento alla pompa



Prima del collegamento leggete questo manuale d'uso e quello della pompa o elettropompa a cui sarà collegato il motore. Conservate con cura i manuali.

Per ulteriori informazioni, contattate il nostro Servizio di Vendita ed Assistenza.

5.3 Posa nel pozzo o nella vasca



Seguite le indicazioni presenti nel manuale d'uso della pompa o elettropompa.

Se installate l'elettropompa in posizione verticale fate attenzione che il motore non appoggi sul fondo del pozzo o della vasca.

Se installate l'elettropompa in posizione orizzontale fate attenzione che il motore risulti sollevato dal fondo della vasca.

Per ulteriori informazioni, contattate il nostro Servizio di Vendita ed Assistenza.

6. Messa in funzione



Seguite le indicazioni presenti nel manuale d'uso della pompa o elettropompa.

6.1 Allacciamento elettrico della elettropompa



ATTENZIONE

I collegamenti elettrici devono essere eseguiti esclusivamente da un installatore qualificato nel rispetto delle norme vigenti.

Controllate che il tipo di rete, la tensione e la frequenza di alimentazione siano adatte alle caratteristiche del motore e del quadro. Potete trovare i riferimenti sulle targhe dati dei motori e sulla documentazione fornita assieme al quadro. Assicurate idonea protezione generale dal cortocircuito sulla linea elettrica.



Controllate che tutti i collegamenti (anche quelli liberi da potenziale) siano privi di tensione prima di eseguire lavori. Dovete prevedere nella linea di alimentazione, salvo disposizioni diverse delle norme locali vigenti :

- un dispositivo di protezione dal cortocircuito
- un dispositivo differenziale ad alta sensibilità (30mA) quale protezione supplementare dalle scosse elettriche in caso di inefficiente messa a terra.
- un dispositivo di sconnessione dalla rete con distanza di apertura dei contatti di almeno 3 millimetri.

Eseguite la messa a terra dell'impianto in conformità alle norme vigenti.

• Versione monofase

Allacciate l'elettropompa alla linea di alimentazione tramite un idoneo quadro elettrico di comando contenente la protezione da sovraccarico e il condensatore.

ATTENZIONE

Fate riferimento allo schema elettrico di collegamento riportato sulla camicia esterna del motore e in figura 1 e alla documentazione fornita assieme al quadro elettrico.

Per la capacità del condensatore fate riferimento alla targa dati del motore.

Collocate il quadro elettrico in ambiente protetto dalle intemperie.

• Versione trifase

Allacciate l'elettropompa alla linea di alimentazione tramite un idoneo quadro elettrico di comando.

ATTENZIONE

Collocate il quadro elettrico in ambiente protetto dalle intemperie.

Fate riferimento alla documentazione fornita assieme al quadro elettrico.

Per eventuali collegamenti con dispositivi esterni di comando (es. pressostato, galleggiante) attenetevi alle istruzioni fornite assieme a tali dispositivi.

ATTENZIONE

Verificare ermeticità del cavo e della sua giunzione mediante misura di isolamento. Bisogna riscontrare un valore superiore a 200 Mohm per un motore/impianto nuovo

7. Manutenzione, assistenza e ricambi



Prima di qualsiasi operazione di manutenzione controllate che non vi sia tensione al motore.



Interventi di manutenzione devono essere eseguiti solo da personale esperto e qualificato. Usate le idonee attrezzature e protezioni. Rispettate le norme di antinfortunistica.

Non provate a scollegare il connettore del cavo della testata del motore.

E' permesso solo al personale autorizzato.

ATTENZIONE

Usate solo ricambi originali per sostituire gli eventuali componenti guasti.

Il motore non richiede nessuna operazione di manutenzione ordinaria programmata.

Nel caso l'utilizzatore desideri approntare un piano di manutenzione programmata, deve tenere presente che le scadenze dipendono dalle condizioni di utilizzo.

Per qualsiasi richiesta fate riferimento al nostro Servizio di Vendita ed Assistenza.

7.1 Ricambi

ATTENZIONE

Precisate sempre l'esatto tipo di motore e il codice se dovete chiedere informazioni tecniche o particolari di ricambio al nostro Servizio di Vendita ed Assistenza.



Usate solo ricambi originali per la sostituzione di eventuali componenti. L'uso di parti di ricambio non adatte può provocare funzionamenti anomali e pericoli per le persone e le cose.

Per ulteriori informazioni, contattate il nostro Servizio di Vendita ed Assistenza.

8. Garanzia

Per qualsiasi informazione fate riferimento alla documentazione contrattuale di vendita.

1. Overview

The contents of this manual refer to the standard product, as presented in the sales documentation. Any special versions will be supplied with supplementary instruction sheets. Please refer to the sales contract for the features of variants and special versions. Always specify the exact type of motor and code when requesting our Sales and Service Department for technical information or spare parts



Read this manual carefully before installing and using the product.



Improper use may cause personal injury and/or damage to property, and invalidate the warranty.

2. Product Description

The 4OL range comprises a number of 4” submersible motors with stator and rotor immersed in oil, designed to be coupled to 4” and 6” submersible pumps with NEMA-compliant flange and coupling sizes.

All the metal parts in contact with the water are either made from stainless steel or cast iron.

Each motor includes a cable with removable connector and angular ball bearing .

3. Applications

All the motors in the 4OL range can be used to drive submersible pumps in the conditions established in EN 60034-1 (IEC 60034-1) and at the supply voltage / frequency specified on the rating plate.

The shaft extension and flange size of these motors comply with NEMA MG1:2006 Rev. 1-2007.

WARNING

The power of the pumps coupled to these motors must be less than or equal to that of the motors.

3.1 Working Limits

3.1.1 Liquids in which the motor can operate

This motor can be used in cold water.



Do not use this motor with corrosive or explosive liquids, or particularly dirty or hard water (impurities may deposit on the outer casing).

3.1.2 Water temperature

WARNING

Minimum water temperature is + 0°C.

Maximum water temperature is + 35°C as long as the flowrate of the water around the motor does not fall below 0.15 m/s.

For temperatures above + 35°C, motor output must be reduced to ensure correct cooling.

For further information, please contact our Sales and Service Department.

3.1.3 Cooling the motor

WARNING

To ensure the motor is correctly cooled, make sure the flowrate of the water around the outer casing is at least 0.15 m/s when positioning the motor in wells or tanks. At water speeds lower than 0.15 m/s, mount a cooling jacket.

For further information, please contact our Sales and Service Department.

3.1.4 Installation Position

All the motors in the range can be installed vertically and horizontally.

For special requirements, please contact our Sales and Service Department.

3.1.5 Depth of immersion

The maximum depth of immersion for all motors is 250 m.

3.1.6 Power supply requirements

WARNING

Make sure the supply voltage and frequency match those indicated on the rating plate of the motor.

For further information, please contact our Sales and Service Department.

The motors can generally work at the following supply voltage tolerances:

f Hz	~	UN	
		V	%
50	1	220-240	-10/+6
50	3	230/400	-10/+6
50	3	400/690	-10/+6

f Hz	~	UN	
		V	%
60	1	220-230	-10/+6
60	3	220/380	-10/+6
60	3	380/660	-10/+6

3.1.7 Number of starts per hour

The maximum number of starts per hour is 20 for direct starting and 10 for impedance starting.

3.1.8 Compatible pumps

WARNING

Make sure the motor is compatible with the pump. Incompatible combinations may cause problems.

In particular, before coupling the motor to the pump check that:

- the power of the pump to couple to the motor is less than or equal to that of the motor.
- the supply voltage and frequency match those indicated on the rating plate of the motor
- the motor and pump shafts turn freely

For further information, please contact our Sales and Service Department.

3.1.9 Motor powered by a frequency converter

WARNING

The motors can be powered with a frequency converter (30 Hz – 50/60 Hz).

For further information, please contact our Sales and Service Department.

WARNING

If the motor is combined with a frequency converter, downgrade power by 10% and make sure you never exceed the rated input frequency of the motor.

To ensure the motor is properly cooled, the minimum water flowrate at the minimum frequency of use must equal the minimum flowrate indicated in the previous points.

For further information, please contact our Sales and Service Department.

3.1.10 Motor powered by a generating set

For information, please contact our Sales and Service Department.

3.1.11 Special applications

WARNING

For situations other than those described for the nature of the liquid and/or installation, please contact our Sales and Service Department.

3.1.12 Improper Use



Improper use of the motor may create dangerous conditions and cause personal injury and/or damage to property.

Improper use includes:

- working with liquids other than water
- working at water temperatures higher than 35 °C without downgrading the motor
- working with a cooling water flowrate of less than 0.15 m/s
- exceeding the maximum number of starts per hour

3.2 Technical specifications

For performance data, please refer to the rating plate attached to the motor.

For any requirements, please contact our Sales and Service Department.

3.3 Warranty

Please refer to the sales contract for further information.

4. Transport and storage

Store packed products at an ambient temperature ranging from –5° to +40°C.

WARNING

Packed products must be transported, handled and stored horizontally.

Protect products from humidity, heat and physical damage (knocks, falls, ...).

Do not place heavy objects on boxes.



Lift and handle products carefully, using suitable lifting equipment. Observe accident prevention regulations.

Do not lift or carry motors by their power cord.

On receipt of the motor, check the box for signs of damage. If the product is damaged, inform our dealer within 8 days of delivery.

If you cannot reuse the box, dispose of it according to local bylaws governing sorted waste disposal.

Harness the product safely before lifting and handling it.

For further information ⇐ section 3.1.

5. Installation



Before installing the motor, read this instructions manual and the one supplied with the pump or electric pump to which the motor will be coupled. Keep both manuals with care.

If the product shows clear signs of damage, do not proceed with installation, but contact the Technical Service Centre.



This product may only be installed by qualified and experienced personnel.

Use suitable equipment and protective devices. Observe all accident prevention regulations.

Carefully read the working limits specified in section 3.1.

Always refer to current local and/or national regulations, legislation and bylaws governing installation and water and power connections.

5.1 Selecting the electrical panel

Motors must be suitably protected against overloads and short circuits.

The following starting systems can be used: direct, impedance, autotransformer, soft-start.

WARNING

Make sure the panel power ratings match those of the pump. Incompatible combinations may cause faults and fail to fully protect the motor.

Check the working limits specified in section 3.1.



Before installing, carefully read the instructions supplied with the electrical panel.

For further information, please contact our Sales and Service Department.

5.2 Pump connections



Before connecting the motor to the pump, read this instructions manual and the one supplied with the pump or electric pump to which the motor will be coupled. Keep both manuals with care.

For further information, please contact our Sales and Service Department.

5.3 Installing the motor in a well or tank



Follow the instructions in the pump or electric pump manual.

When installing the electric pump vertically, make sure the motor does not rest on the bottom of the well or tank.
When installing the electric pump horizontally, make sure the motor does not rest on the bottom of the tank.
For further information, please contact our Sales and Service Department.

6. Start-up



Follow the instructions in the pump or electric pump manual.

6.1 Electrical connections to the electric pump



Electrical connections may only be performed by a qualified installer in compliance with current regulations.

WARNING

Make sure that the supply voltage and frequency are compatible with the electrical panel. The relative information is shown on the motor rating plate and in the documents supplied with the panel. Provide suitable short circuit protection on the supply line.



Before proceeding, make sure that all the connections (even if they are potential-free) are voltage-free.

Unless otherwise specified in local bylaws, the supply line must be fitted with:

- a short circuit protection device
 - a high sensitivity residual current circuit breaker (30mA) for additional protection from electrocution in case of inefficient grounding.
 - a general switch with a contact aperture of at least 3 millimetres.
- Ground the system in compliance with current regulations.

• Single-phase version

Connect the electric pump to a supply line via a suitable electrical control panel containing the overload protection and the capacitor.

WARNING

Refer to the wiring diagram on the outer casing of the motor and in figure 1 and the documentation supplied with the electrical panel.

Refer to the motor rating plate for the capacity of the capacitor.

Install the electrical panel in a sheltered area.

• Three-phase version

Connect the electric pump to a supply line via a suitable electrical control panel .

WARNING

Install the electrical panel in a sheltered area.

Refer to the documentation supplied with the electrical panel.

For connections to any external control devices (e.g.: pressure switch, float) follow the instructions supplied with these devices.

WARNING

Verify the correct execution of the junction, measuring the insulation resistance. For a new motor the correct measurement has to be at least 200 Mohm

7. Maintenance, Service, Spare Parts



Before proceeding, always make sure the motor is disconnected from the supply line.



Maintenance operations may only be performed by expert and qualified people. Use suitable equipment and protective devices.

Observe all accident prevention regulations.

Do not attempt to disconnect the connector from the motor head cable.

This may only be done by authorised personnel.

WARNING

Only use original spare parts to replace faulty components.

The motor does not require any scheduled routine maintenance.

Users wishing to prepare a maintenance schedule should bear in mind that maintenance frequencies depend on the conditions of use.

For any requirements, please contact our Sales and Service Department.

7.1 Spare Parts

WARNING

Always specify the exact type of motor and code when requesting our Sales and Assistance Service for technical information or spare parts.



Only use spare parts to replace faulty components. Unsuitable spare parts may cause the product to work incorrectly and cause hazards for people and property.

For further information, please contact our Sales and Service Department.

8. Warranty

Please refer to the sales contract for further information.

1. Généralités

Le contenu de ce manuel se réfère au produit standard tel qu'il est présenté dans la documentation commerciale. D'éventuelles versions spéciales peuvent être fournies avec des notices supplémentaires. Se référer à la documentation contractuelle de vente pour les variantes et les caractéristiques des versions spéciales. Préciser toujours le type exact de moteur et le code dans toute demande d'informations techniques ou de pièces de rechange à notre service de vente et après-vente.



Lire ce manuel avant d'installer et d'utiliser le produit.



Une utilisation impropre peut provoquer des conditions de danger avec dommages aux personnes et aux biens et peut entraîner la perte de la garantie.

2. Description du produit

La gamme 4OL comprend des moteurs immergés 4" avec stator et rotor en bain d'huile, accouplables à des pompes immergées 4" et 6" ayant les dimensions de la bride et du manchon d'accouplement conformes à la norme NEMA.

Les parties métalliques en contact avec l'eau sont en acier inoxydable et en fonte.

Les moteurs sont munis de câble avec connecteur amovible et palier de butée à billes roulement.

3. Utilisations

Les moteurs de la série 4OL sont adaptés à l'actionnement de pompes immergées, dans le respect des conditions prévues par la norme EN 60034-1 (IEC 60034-1) et de la tension / fréquence d'alimentation indiquée sur la plaque des données.

Les moteurs de la série 4OL ont l'extrémité de l'arbre moteur et les dimensions de la bride d'accouplement conformes à la norme NEMA MG1:2006 Rev 1-2007.

ATTENTION

La puissance de la pompe à accoupler au moteur doit être inférieure ou au maximum égale à celle du moteur.

3.1 Limites d'utilisation

3.1.1 Liquides dans lesquels peut opérer le moteur

Le moteur peut être utilisé pour opérer dans l'eau froide.



Ne pas utiliser ce moteur en présence de liquides corrosifs, explosifs, eau particulièrement sale ou dure (possibilité de dépôts sur la chemise externe du moteur).

3.1.2 Température de l'eau

ATTENTION

La température minimum de l'eau est de + 0°C.

La température maximum admissible de l'eau est de + 35 °C, à condition que le moteur soit baigné par un flux d'eau à une vitesse d'écoulement non inférieure à 0,15 m/s.

Pour des températures supérieures à + 35 °C, il faut réduire la puissance fournie par le moteur pour en garantir un refroidissement correct.

Pour toute information supplémentaire, contacter notre service de vente et après-vente.

3.1.3 Refroidissement du moteur

ATTENTION

Positionner le moteur dans des puits ou des cuves de manière à garantir autour de la chemise extérieure un flux d'eau avec une vitesse d'écoulement d'au moins 0,15 m/s qui en assure ainsi le refroidissement correct. Si la vitesse d'écoulement est inférieure à 0,15 m/s, il faut monter une chemise de refroidissement.

Pour toute information supplémentaire, contacter notre service de vente et après-vente.

3.1.4 Position d'installation

Peut être installé verticalement ou horizontalement.

Pour toute exigence particulière, contacter notre service de vente et après-vente.

3.1.5 Profondeur d'immersion

La profondeur maximum admissible d'immersion du moteur est de 250 m.

3.1.6 Tension et fréquence d'alimentation

ATTENTION

Contrôler que la tension et la fréquence du secteur électrique sont compatibles avec les données figurant sur la plaque du moteur.

Pour toute information supplémentaire, contacter notre service de vente et après-vente.

Généralement, les moteurs peuvent fonctionner à une tension d'alimentation ayant une tolérance de variation comprise entre les valeurs suivantes :

f Hz	~	UN	
		V	%
50	1	220-240	-10/+6
50	3	230/400	-10/+6
50	3	400/690	-10/+6

f Hz	~	UN	
		V	%
60	1	220-230	-10/+6
60	3	220/380	-10/+6
60	3	380/660	-10/+6

3.1.7 Nombre de démarrages horaires

Le nombre maximum de démarrages horaires autorisé est de 20 pour démarrage direct et de 10 pour démarrage par impédance.

3.1.8 Association avec la pompe

ATTENTION

Vérifier l'association correcte entre le moteur et la pompe. Une association impropre peut causer des inconvénients. En particulier, avant l'accouplement avec la pompe, vérifier que:

- la puissance de la pompe à accoupler au moteur est inférieure ou au maximum égale à celle du moteur
- la tension et la fréquence de la ligne d'alimentation correspondent à celles de la plaque du moteur
- l'arbre du moteur et de la pompe tournent sans obstacles

Pour toute information supplémentaire, contacter notre service de vente et après-vente.

3.1.9 Moteur alimenté par convertisseur de fréquence

ATTENTION

Seuls les moteurs faisant l'objet d'une commande spécifique peuvent être alimentés par un convertisseur de fréquence (30 Hz – 50/60 Hz).

Pour toute information supplémentaire, contacter notre service de vente et après-vente.

ATTENTION

Si le moteur est associé à un convertisseur de fréquence, détarer la puissance de 10% et veiller à ne jamais dépasser la fréquence nominale d'alimentation du moteur.

À la fréquence minimum d'utilisation, il faut garantir un flux d'eau permettant la vitesse minimum d'écoulement indiquée dans les points précédents pour assurer le refroidissement correct du moteur.

Pour toute information supplémentaire, contacter notre service de vente et après-vente.

3.1.10 Moteur alimenté par groupe électrogène

Pour informations, contacter notre service de vente et après-vente.

3.1.11 Applications particulières

ATTENTION

Contactez notre Service de vente et après-vente pour toute autre situation différente de celles qui sont décrites (nature du liquide et/ou installation).

3.1.12 Utilisations impropres



Une utilisation incorrecte du moteur peut créer des situations de danger ainsi que des dommages aux personnes et aux biens.

Quelques exemples d'utilisations incorrectes:

- utiliser le moteur avec un liquide autre que l'eau
- utiliser le moteur avec une température de l'eau supérieure à 35°C sans détarer le moteur
- utiliser le moteur avec un flux de refroidissement ayant une vitesse inférieure à 0,15 m/s
- dépasser le nombre de démarrages horaires admissibles

3.2 Données techniques

Pour les données techniques concernant les performances des moteurs, se référer à la plaque du moteur. Pour toute demande, s'adresser à notre service de vente et après-vente.

3.3 Garantie

Se référer à la documentation contractuelle de vente pour tout renseignement.

4. Transport et stockage

Les moteurs sont fournis dans des emballages en carton de dimensions et de formes diverses.

Stocker le produit emballé à une température ambiante comprise en -5 °C et +40 °C.

ATTENTION

Les emballages prévoient le transport, la manutention et le stockage en position horizontale.

Protéger le produit de l'humidité, des sources de chaleur et du risque de dommages mécaniques (chocs, chutes ...).

Ne pas mettre de poids sur les emballages en carton.



Soulever et déplacer le produit avec soin en utilisant des engins de levage appropriés. Respecter les normes pour la prévention des accidents.

Ne pas utiliser le cordon d'alimentation pour soulever et transporter le moteur.

À la réception du moteur, contrôler visuellement que l'emballage ne présente pas de dommages évidents. Si le produit présente des dommages, informer notre revendeur dans les 8 jours qui suivent la livraison.

Si l'emballage n'est pas réutilisable d'une manière ou d'une autre, le mettre au rebut en respectant les lois locales en vigueur sur la collecte sélective des ordures.

Pour le levage et la manutention, le produit doit être élingué de manière sûre.

Pour tout renseignement supplémentaire ⇐ section 3.1.

5. Installation



Avant l'installation, lire ce manuel et celui de la pompe ou de l'électropompe à laquelle le moteur sera couplé. Conserver avec soin les manuels.

Si le produit présente des signes évidents de dommages, ne pas continuer l'installation et contacter le service après-vente.

Les opérations d'installation doivent être exécutées exclusivement par du personnel expert et qualifié.

Utiliser les outils et protections appropriés. Respecter les normes pour la prévention des accidents.

Lire attentivement les limites relatives à l'installation indiquées dans la section 3.1.

Faire toujours référence aux réglementations, lois, normes locales et/ou nationales en vigueur pour ce qui concerne l'installation et les raccordements hydraulique et électriques.

5.1 Choix du coffret électrique.

Les moteurs doivent être protégés de manière adéquate contre la surcharge et le court-circuit.

Les systèmes de démarrage que l'on peut utiliser sont : direct, impédance, autotransformateur, soft-start.

ATTENTION

Vérifier l'association correcte des données électriques entre le coffret et l'électropompe. Une association impropre peut causer des inconvénients et ne pas garantir la protection du moteur électrique.

Vérifier les limites d'utilisation indiquées dans la section 3.1.



Avant l'installation, lire attentivement les instructions fournies avec le coffret électrique.

Pour toute information supplémentaire, contacter notre service de vente et après-vente.

5.2 Raccordement à la pompe



Avant le raccordement, lire ce manuel et celui de la pompe ou de l'électropompe à laquelle le moteur sera couplé. Conserver avec soin les manuels.

Pour toute information supplémentaire, contacter notre service de vente et après-vente.

5.3 Pose dans le puits ou dans la cuve



Suivre les indications présentes dans le manuel de la pompe ou de l'électropompe.

Si l'électropompe est installée en position verticale, veiller à ce que le moteur n'appuie pas sur le fond du puits ou de la cuve.

Si l'électropompe est installée en position horizontale, veiller à ce que le moteur soit rehaussé par rapport au fond de la cuve.

Pour toute information supplémentaire, contacter notre service de vente et après-vente.

6. Mise en service



Suivre les indications présentes dans le manuel de la pompe ou de l'électropompe.

6.1 Branchement électrique de l'électropompe



ATTENTION

Les connexions électriques doivent être exécutées exclusivement par un installateur qualifié, dans le respect des normes en vigueur.

S'assurer que le type de ligne, la tension et la fréquence sont adaptées aux caractéristiques du moteur et du coffret électrique. Les indications figurent sur les plaques des moteurs et dans la documentation fournie avec le coffret. Assurer une protection générale adéquate contre le court-circuit sur la ligne électrique.



Avant d'effectuer des travaux, s'assurer que toutes les connexions (y compris celles sans potentiel) ne sont pas sous tension. Il faut prévoir sur la ligne d'alimentation, à moins de dispositions différentes prévues par les normes locales en vigueur :

- un dispositif de protection contre le court-circuit
- un dispositif différentiel (disjoncteur) à haute sensibilité (30 mA) comme protection supplémentaire contre les décharges électriques en cas de mise à la terre inefficace.
- un dispositif de déconnexion avec distance d'ouverture des contacts d'au moins 3 millimètres.

Effectuer la mise à la terre de l'installation conformément aux normes en vigueur.

• Version monophasée

Connecter l'électropompe à la ligne d'alimentation au moyen d'un coffret électrique de commande approprié avec protection contre la surcharge et condensateur incorporés.

ATTENTION

Se référer au schéma électrique figurant sur la chemise extérieure du moteur et dans la figure 1 ainsi qu'à la documentation fournie avec le coffret électrique.

Pour la capacité du condensateur, se référer aux données figurant sur la plaque des données du moteur.

Placer le coffret électrique dans un endroit à l'abri des intempéries.

• Version triphasée

Connecter l'électropompe à la ligne d'alimentation au moyen d'un coffret électrique de commande approprié.

ATTENTION

Placer le coffret électrique dans un endroit à l'abri des intempéries.

Se référer à la documentation fournie avec le coffret électrique.

Pour les éventuelles connexions à des dispositifs extérieurs de commande (ex. pressostat, flotteur), respecter les instructions fournies avec ces dispositifs.

ATTENTION

Vérifier l'herméticité du câble et de sa jonction en mesurant l'isolement. Il faut trouver une valeur supérieure à 200 MOhm pour un moteur neuf/installation neuve

7. Entretien, assistance et pièces de rechange



Avant toute intervention de maintenance, contrôler que la tension n'arrive pas au moteur.



Les interventions de maintenance doivent être exécutées exclusivement par du personnel expert et qualifié. Utiliser les outils et protections appropriés. Respecter les normes pour la prévention des accidents.

Ne pas tenter de déconnecter le connecteur du câble de la tête du moteur.

Cette opération est réservée exclusivement au personnel autorisé.

ATTENTION

N'utiliser que des pièces de rechange originales pour remplacer les éventuels composants en panne.

Le moteur ne demande aucune opération de maintenance ordinaire programmée.

Si l'utilisateur souhaite mettre en place un plan de maintenance programmée, il faut tenir compte que la fréquence des interventions dépend des conditions d'utilisation.

Pour toute demande, s'adresser à notre service de vente et après-vente.

7.1 Pièces de rechange

ATTENTION

Préciser toujours le type de moteur et le code dans toute demande d'informations techniques ou de pièces de rechange à notre service de vente et d'assistance.



N'utiliser que des pièces de rechange originales pour le remplacement d'éventuels composants. L'utilisation de pièces de rechange non adaptées peut provoquer des fonctionnements anormaux et des risques pour les personnes et pour les biens.

Pour toute information supplémentaire, contacter notre service de vente et après-vente.

8. Garantie

Se référer à la documentation contractuelle de vente pour tout renseignement.

1. Allgemeines

Der Inhalt dieser Anleitung bezieht sich auf das serienmäßige Produkt gemäß Vorstellung in der Handelsdokumentation. Eventuelle Sonderversionen können mit zusätzlichen Anleitungen geliefert werden. Beziehen Sie sich für die Varianten und Eigenschaften der Sonderversionen auf die vertraglichen Verkaufsdokumente. Geben Sie immer den genauen Motortyp und Code an, wenn Sie technische Informationen oder besondere Ersatzteile bei unserem Verkaufs- und Kundendienst anfragen.



Lesen Sie vor der Installation und Anwendung diese Anleitung durch.



Ein unsachgemäßer Gebrauch kann Gefahrenbedingungen mit Verletzungen der Personen und Sachschäden verursachen sowie zum Verlust der Garantie führen.

2. Beschreibung des Produkts

Die Auswahl 4OL schließt Tauchmotoren 4" mit Stator und mit Rotor hat in ein Bad des Erdöls eingetaucht, die mit Tauchpumpen 4" und 6" verbunden werden können, welche Flansch- und Kupplungsdimensionen entsprechend der Norm NEMA haben. Die mit Wasser in Kontakt stehenden Metallteile sind aus rostfreiem Stahl und Gusseisen. Die Motoren werden mit einem Kabel, das einen abnehmbaren Verbinder hat, sowie mit Kugellager

3. Anwendungen

Die Motoren der Serie 4OL sind entsprechend der von der Norm EN 60034-1 (IEC 60034-1) vorgesehenen Bedingungen und der auf dem Datenschild angegebenen Spannung/Frequenz für die Betätigung der Tauchpumpen geeignet. Der Überstand der Antriebswelle und die Dimensionen des Kupplungsflansches der Motoren der Serie 4OL entsprechen der Norm NEMA MG1:2006 Rev. 1-2007.

ACHTUNG

Die Leistung der mit dem Motor zu verbindenden Pumpe muss geringer oder max. genauso hoch wie die Motorleistung sein.

3.1 Einsatzgrenzen

3.1.1 Flüssigkeiten, in denen der Motor arbeiten kann

Sie können diesen Motor für den Betrieb in kaltem Wasser verwenden.



Verwenden Sie diesen Motor nicht bei Vorhandensein von Korrosionsmitteln, Sprengstoffen, besonders schmutzigem oder hartem Wasser (es besteht die Möglichkeit von Ablagerungen an der äußeren Umhüllung des Motors).

3.1.2 Wassertemperatur

ACHTUNG

Die Mindestwassertemperatur liegt bei + 0°C. Die max. zulässige Wassertemperatur liegt bei + 35°C, sofern der Motor durch einen Wasserfluss mit einer Geschwindigkeit umspült wird, die nicht unter 0.15 m/s liegt. Für Temperaturen über + 35°C ist es erforderlich, die vom Motor ausgegebene Leistung zu reduzieren, um eine korrekte Kühlung zu gewährleisten.

Für weitere Informationen wenden Sie sich an unseren Verkaufs- und Kundendienst.

3.1.3 Kühlung des Motors

ACHTUNG

Positionieren Sie den Motor in Brunnen oder Wannen, sodass an der äußeren Umhüllung ein Wasserfluss mit einer Geschwindigkeit von mindestens 0.15 m/s garantiert und auf diese Weise die korrekte Kühlung versichert wird. Sollte diese unter 0.15 m/s liegen, ist eine Kühlmantelung zu montieren.

Für weitere Informationen wenden Sie sich an unseren Verkaufs- und Kundendienst.

3.1.4 Installationsposition

Möglichkeit einer vertikalen und horizontalen Installation für alle Leistungen. Für besondere Anforderungen wenden Sie sich an unseren Verkaufs- und Kundendienst.

3.1.5 Tauchtiefe

Die max. zulässige Tauchtiefe des Motors liegt bei 250 m.

3.1.6 Versorgungsspannung und -frequenz

ACHTUNG

Kontrollieren Sie, ob die Spannung und Frequenz des Stromnetzes mit den Kenndaten auf dem Motorschild kompatibel sind.

Für weitere Informationen wenden Sie sich an unseren Verkaufs- und Kundendienst.

Normalerweise können die Motoren mit einer Stromspannung funktionieren, die eine Änderungstoleranz zwischen folgenden Werten hat:

f Hz	~	UN	
		V	%
50	1	220-240	-10/+6
50	3	230/400	-10/+6
50	3	400/690	-10/+6

f Hz	~	UN	
		V	%
60	1	220-230	-10/+6
60	3	220/380	-10/+6
60	3	380/660	-10/+6

3.1.7 Anzahl der Anlassverfahren pro Stunde

Die max. Anzahl der zulässigen Anlassverfahren ist 20 für das direkte Anlassen und 10 für das Anlassen im Leerlauf.

3.1.8 Verbindung mit der Pumpe

ACHTUNG

Überprüfen Sie die korrekte Verbindung zwischen dem Motor und der Pumpe. Eine unsachgemäße Verbindung kann Störungen verursachen.

Überprüfen Sie insbesondere vor der Verbindung der Pumpe, ob:

- die Leistung der mit dem Motor zu verbindenden Pumpe geringer oder max. genauso hoch wie die Motorleistung ist
- die Spannung und die Frequenz der Stromleitung den Kenndaten auf dem Motorschild entsprechen
- die Antriebswelle und die Pumpe ohne Behinderungen laufen

Für weitere Informationen wenden Sie sich an unseren Verkaufs- und Kundendienst.

3.1.9 Motorversorgung durch Frequenzumwandler

ACHTUNG

Die Motoren können mit einem Frequenzumrichter (30 Hz - 50/60 Hz) betrieben werden.

Für weitere Informationen wenden Sie sich an unseren Verkaufs- und Kundendienst.

ACHTUNG

Wenn der Motor mit einem Frequenzumwandler verbunden ist, reduzieren Sie die Leistung um 10% und versichern Sie, dass nie die Nennfrequenz der Motorversorgung überschritten wird.

Bei der min. Verwendungsfrequenz müssen Sie einen Wasserfluss garantieren, der die an den vorhergehenden Punkten angegebene Mindestgeschwindigkeit hat, sodass die korrekte Kühlung des Motors versichert wird.

Für weitere Informationen wenden Sie sich an unseren Verkaufs- und Kundendienst.

3.1.10 Motorversorgung durch Generator-Aggregat

Für Informationen wenden Sie sich an unseren Verkaufs- und Kundendienst.

3.1.11 Besondere Verwendungsarten

ACHTUNG

Wenden Sie sich für jede andere als die für die Art der Flüssigkeit und/oder Installation beschriebene Situation an unseren Verkaufs- und Kundendienst.

3.1.12 Unsachgemäße Verwendung



Wenn der Motor auf nicht korrekte Weise verwendet wird, können Sie Gefahrensituationen sowie Verletzungen von Personen und Sachschäden verursachen.

Einige Beispiele für unsachgemäße Verwendung:

- Betrieb mit einer anderen Flüssigkeit als Wasser
- Betrieb mit einer Wassertemperatur über 35°C ohne Reduzierung des Motors
- Betrieb mit einem Kühlfluss mit einer Geschwindigkeit unter 0.15 m/s
- Überschreitung der empfohlenen Anlassverfahren pro Stunde

3.2 Technische Eigenschaften

Für die technischen Motorleistungsdaten beziehen Sie sich auf die Kenndaten auf dem Motorschild. Beziehen Sie sich für alle Fragen auf unseren Verkaufs- und Kundendienst.

3.3 Garantie

Beziehen Sie sich für alle Informationen auf die vertragliche Verkaufsdokumentation.

4. Transport und Lagerung

Die Motoren werden in Pappkartons mit unterschiedlichen Dimensionen und Formen verpackt geliefert.

Lagern Sie das verpackte Produkt bei einer Temperatur zwischen -5° und +40°C.

ACHTUNG

Die Verpackungen sehen den Transport, die Beförderung und die Lagerung in horizontaler Position vor.

Schützen Sie das Produkt vor Feuchtigkeit, Hitzequellen und vor möglichen mechanischen Schäden (Stöße, Herunterfallen, ...).

Legen Sie keine Gewichte auf die Pappkartons.



Heben und befördern Sie das Produkt sorgfältig mit Verwendung von entsprechenden Hubvorrichtungen. Beachten Sie die Unfallschutzvorschriften.

Verwenden Sie das Stromkabel nicht zum Anheben und Transportieren des Motors.

Wenn Sie den Motor erhalten, kontrollieren Sie, ob die Verpackung außen sichtbare Schäden aufweist. Wenn das Produkt Schäden aufweist:

Informieren Sie unseren Verkaufshändler innerhalb von 8 Tagen nach der Lieferung.

Wenn Sie die Verpackung nicht für andere Zwecke verwenden können, entsorgen Sie diese gemäß den örtlich gültigen Gesetzen für die differenzierte Abfallentsorgung.

Zum Anheben und Transportieren des Produkts muss dieses sicher mit Hebeseilen versehen werden.

Für weitere Informationen ⇐ Abschnitt 3.1.

5. Installation



Lesen Sie vor der Installation diese sowie die Gebrauchsanleitung der Pumpe oder Elektropumpe, mit der der Motor verbunden wird. Bewahren Sie die Anleitungen sorgfältig auf.

Falls das Produkt sichtbare Schäden aufweist, führen Sie die Installation nicht aus, sondern wenden Sie sich an den Kundendienst.



Die Installationsarbeiten sind ausschließlich durch qualifiziertes Fachpersonal auszuführen.

Verwenden Sie die entsprechenden Ausrüstungen und Schutzvorrichtungen. Beachten Sie die Unfallschutzvorschriften.

Lesen Sie aufmerksam die im Abschnitt 3.1 aufgeführten Einsatzgrenzen der Installation durch.

Beziehen Sie sich immer auf die gültigen örtlichen und/oder nationalen Verordnungen, Gesetze, Normen für die Installation und die hydraulischen und elektrischen Anschlüsse.

5.1 Wahl der Schalttafel

Die Motoren müssen entsprechend gegen Überlast und Kurzschluss geschützt werden.

Die Anlasssysteme, die verwendet werden können, sind: direkt, im Leerlauf, Spartransformator, Soft-Start.

ACHTUNG

Überprüfen Sie die korrekte Verbindung der elektrischen Daten zwischen der Schalttafel und der Elektropumpe. Eine unsachgemäße Verbindung kann Störungen verursachen und garantiert nicht den Schutz des Elektromotors.

Überprüfen Sie die im Abschnitt 3.1 aufgeführten Einsatzgrenzen.



Vor der Installation lesen Sie sorgfältig die mit der Schalttafel gelieferten Anleitungen.

Für weitere Informationen wenden Sie sich an unseren Verkaufs- und Kundendienst.

5.2 Verbindung mit der Pumpe



Lesen Sie vor der Verbindung diese sowie die Gebrauchsanleitung der Pumpe oder Elektropumpe, mit der der Motor verbunden wird. Bewahren Sie die Anleitungen sorgfältig auf.

Für weitere Informationen wenden Sie sich an unseren Verkaufs- und Kundendienst.

5.3 Einrichtung im Brunnen oder in der Wanne



Befolgen Sie die Anweisungen in der Gebrauchsanleitung der Pumpe oder Elektropumpe.

Wenn Sie die Elektropumpe vertikal installieren, achten Sie darauf, dass der Motor nicht auf dem Boden des Brunnens oder der Wanne aufliegt.

Wenn Sie die Elektropumpe horizontal installieren, achten Sie darauf, dass der Motor vom Boden der Wanne angehoben ist.

Für weitere Informationen wenden Sie sich an unseren Verkaufs- und Kundendienst.

6. Inbetriebnahme



Befolgen Sie die Anweisungen in der Gebrauchsanleitung der Pumpe oder Elektropumpe.

6.1 Elektrischer Anschluss der Elektropumpe



ACHTUNG

Die elektrischen Verbindungen sind ausschließlich durch einen Fachinstallateur entsprechend der gültigen Normen auszuführen.

Kontrollieren Sie, ob die Art des Stromnetzes, die Stromspannung und -frequenz für die Eigenschaften des Motors und der Schalttafel geeignet sind. Sie können sich auf die Kenndaten der Motorschilder und die mit der Schalttafel gelieferte Dokumentation beziehen. Versichern Sie einen entsprechenden allgemeinen Schutz vor Kurzschlüssen an der Stromleitung.



Kontrollieren Sie, ob alle Verbindungen (auch die potentialfreien) vor Arbeitsbeginn spannungsfrei sind. In der Stromleitung müssen Sie, sofern keine anderen Verordnungen der gültigen örtlichen Normen vorliegen, folgendes vorsehen:

- eine Schutzvorrichtung gegen Kurzschlüsse
- eine hoch sensible Differentialvorrichtung (30mA) als zusätzlicher Schutz gegen Stromschlag im Falle einer unzureichenden Erdung.
- eine Netztrennvorrichtung mit Öffnungsabstand der Kontakte von mindestens 3 Millimetern.

Führen Sie die Erdung der Anlage entsprechend der gültigen Normen aus.

• Einphasige Version

Schließen Sie die Elektropumpe an der Stromleitung durch eine entsprechende Schalttafel an, die einen Überlastungsschutz oder einen Kondensator enthält.

ACHTUNG

Beziehen Sie sich auf den Stromschaltplan auf der äußeren Umhüllung des Motors und in Abbildung 1 und auf die mit der Schalttafel gelieferte Dokumentation.

Beziehen Sie sich für die Kapazität des Kondensators auf die Kenndaten auf dem Motorschild.

Schließen Sie die Schalttafel in einem vor Witterungseinflüssen geschützten Raum an.

• Dreiphasige Version

Schließen Sie die Elektropumpe an der Stromleitung durch eine entsprechende Schalttafel an.

ACHTUNG

Schließen Sie die Schalttafel in einem vor Witterungseinflüssen geschützten Raum an.

Beziehen Sie sich auf die mit der Schalttafel gelieferte Dokumentation.

Für eventuelle Verbindungen mit externen Steuervorrichtungen (z. B. Druckwächter, Schwimmer), beachten Sie die zusammen mit den entsprechenden Vorrichtungen gelieferten Anleitungen.

ACHTUNG

Überprüfen Sie die Dichtigkeit des Kabels und seiner Verbindung durch Isolationsmessung. Für einen neuen Motor/Anlage muss ein Wert über 200 MOhm festgestellt werden

7. Wartung, Kundendienst, Ersatzteile



Vor jeder Wartungsarbeit kontrollieren Sie, dass keine Spannung im Motor ist.



Wartungsschritte dürfen nur durch qualifiziertes Fachpersonal ausgeführt werden. Verwenden Sie die entsprechenden Ausrüstungen und Schutzvorrichtungen. Beachten Sie die Unfallschutzvorschriften.

Versuchen Sie nicht, den Kabelverbinder am Zylinderkopf des Motors zu trennen.

Das ist nur befugtem Personal erlaubt.

ACHTUNG

Verwenden Sie nur Originalersatzteile, um eventuelle defekte Komponenten auszuwechseln.

Der Motor erfordert keine programmierte normale Wartungsarbeit.

Falls der Benutzer wünscht, einen programmierten Wartungsplan aufzustellen, muss er berücksichtigen, dass die Termine von den Verwendungsbedingungen abhängen.

Beziehen Sie sich für alle Fragen auf unseren Verkaufs- und Kundendienst.

7.1 Ersatzteile

ACHTUNG

Geben Sie immer den genauen Motortyp und Code an, wenn Sie technische Informationen oder besondere Ersatzteile bei unserem Verkaufs- und Kundendienst anfragen.



Verwenden Sie nur Originalersatzteile für das Auswechseln eventueller Komponenten. Die Verwendung von nicht angemessenen Ersatzteilen kann zu Funktionsstörungen und Gefahren für Personen und Gegenstände führen.

Für weitere Informationen wenden Sie sich an unseren Verkaufs- und Kundendienst.

8. Garantie

Beziehen Sie sich für alle Informationen auf die vertragliche Verkaufsdokumentation.

1. Generalidades

El contenido del presente manual se refiere al producto de serie, tal como presentado en la documentación comercial. Las versiones especiales se pueden entregar con hojas de instrucciones suplementarias. Refiérase a la documentación contractual de venta para las variantes y para las características de las versiones especiales. Si tuviera que solicitar informaciones técnicas o piezas de repuesto a nuestro Servicio de Ventas y Asistencia, siempre comunique el tipo de motor y el código exacto.



Lea este manual antes de instalar y utilizar el producto.



Un uso inadecuado podría ser peligroso, provocando daños a las personas y a los bienes y determinar la invalidez de la garantía.

2. Descripción del producto

La gama 4OL incluye motores sumergidos de 4” con estator y rotor en baño de líquido lubricante compuesto de aceite, acoplables a bombas sumergidas de 4” y 6” con las dimensiones de la brida y del acoplamiento de conformidad con la norma NEMA.

Las piezas metálicas en contacto con el agua son de acero inoxidable y fundición gris.

Los motores se entregan con cable equipado con conector extraíble y con chumacera de empuje con cojinete.

3. Usos previstos

Los motores de la serie 4OL son adecuados para el accionamiento de bombas sumergidas, de conformidad con las condiciones previstas por la norma EN 60034-1 (IEC 60034-1), y de tensión y frecuencia de alimentación especificadas en la placa de características.

Los motores de la serie 4OL tienen la parte sobresaliente del eje del motor y las dimensiones de la brida de acoplamiento de conformidad con la norma NEMA MG1:2006 Rev 1-2007.



La potencia de la bomba a acoplar al motor debe ser menor, o al máximo igual, a aquella del motor.

3.1 Límites de empleo

3.1.1 Líquidos con los cuales puede trabajar el motor

Este motor se puede utilizar para que funcione en agua fría.



No utilice este motor con líquidos corrosivos, explosivos, agua muy sucia o dura (posibilidad de formarse depósitos en la camisa exterior del motor).

3.1.2 Temperatura del agua



La temperatura mínima del agua debe ser de + 0°C.

La temperatura máxima admisible del agua es de + 35°C, siempre y cuando el motor sea rozado por un flujo de agua con velocidad inferior a 0.15 m/s.

Para temperaturas superiores a + 35°C es necesario reducir la potencia del motor para garantizar una refrigeración correcta.

Para más informaciones, contacte con nuestro Servicio de Ventas y Asistencia.

3.1.3 Refrigeración del motor



Coloque el motor en pozos o estanques a fin de garantizar alrededor de la camisa exterior un flujo de agua con una velocidad de al menos 0.15 m/s, así asegurando una refrigeración correcta. Si la velocidad fuera inferior a 0.15 m/s habrá que montar una camisa de refrigeración.

Para más informaciones, contacte con nuestro Servicio de Ventas y Asistencia.

3.1.4 Posición de instalación

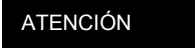
Posibilidad de instalación en posición vertical y horizontal para todas las potencias.

Para necesidades específicas, contacte con nuestro Servicio de Ventas y Asistencia.

3.1.5 Profundidad de inmersión

La profundidad máxima admisible de inmersión del motor es de 250 m.

3.1.6 Tensión y frecuencia de alimentación



Controle que la tensión y la frecuencia de la red eléctrica de alimentación sean compatibles con los datos indicados en la placa de características del motor.

Para más informaciones, contacte con nuestro Servicio de Ventas y Asistencia.

Generalmente los motores pueden funcionar con una tensión de alimentación con una tolerancia de variación comprendida entre los siguientes valores:

f Hz	~	UN	
		V	%
50	1	220-240	-10/+6
50	3	230/400	-10/+6
50	3	400/690	-10/+6

f Hz	~	UN	
		V	%
60	1	220-230	-10/+6
60	3	220/380	-10/+6
60	3	380/660	-10/+6

3.1.7 Número de arranques por hora

El número máximo de arranques por hora admitido es de 20 para arranque directo y 10 para arranque con impedancia.

3.1.8 Combinación con la bomba



Controle la combinación correcta entre el motor y la bomba. Una combinación inadecuada podría provocar inconvenientes.

Antes de acoplar la bomba, controle que:

- la potencia de la bomba a acoplar al motor sea menor, o al máximo igual, a aquella del motor
- la tensión y la frecuencia de la línea de alimentación correspondan con los datos indicados en la placa del motor
- el eje del motor y de la bomba giren sin problemas

Para más informaciones, contacte con nuestro Servicio de Ventas y Asistencia.

3.1.9 Motor alimentado con un convertidor de frecuencia

ATENCIÓN

Los motores pueden funcionar con un convertidor de frecuencia (30 Hz - 50/60 Hz).

Para más informaciones, contacte con nuestro Servicio de Ventas y Asistencia.

ATENCIÓN

Si el motor estuviera combinado con un convertidor de frecuencia, baje la potencia un 10% y controle que no se supere la frecuencia nominal de alimentación del motor.

Con la frecuencia mínima de uso habrá que garantizar un flujo de agua que logre la velocidad mínima indicada en los puntos anteriores, asegurando así la refrigeración correcta del motor.

Para más informaciones, contacte con nuestro Servicio de Ventas y Asistencia.

3.1.10 Motor alimentado por un grupo electrógeno

Para más informaciones, contacte con nuestro Servicio de Ventas y Asistencia.

3.1.11 Usos específicos

ATENCIÓN

Contacte con nuestro Servicio de Ventas y Asistencia para cualquier situación diferente de aquellas descritas para el tipo de líquido y/o de la instalación.

3.1.12 Usos inadecuados



Si se utilizara el motor incorrectamente se podrían crear situaciones peligrosas y daños a las personas y a los bienes.

Algunos ejemplos de usos incorrectos:

- utilizar un líquido que no sea agua
- trabajar con una temperatura del agua superior a 35°C sin reducir la potencia del motor
- utilizar un flujo de refrigeración con una velocidad inferior a 0.15 m/s
- superar el número admitido de arranques por hora

3.2 Datos técnicos

Para los datos técnicos de los motores, consulte la placa de características del motor.

Para cualquier solicitud, consulte con nuestro Servicio de Ventas y Asistencia.

3.3 Garantía

Para cualquier información, consulte la documentación contractual de venta.

4. Transporte y almacenamiento

Los motores se entregan en embalajes de cartón de diferentes dimensiones y formas.

Almacene el producto embalado a una temperatura ambiente comprendida entre -5° y +40°C.

ATENCIÓN

Los embalajes prevén el transporte, el desplazamiento y el almacenamiento en posición horizontal.

Proteja el producto de la humedad, de fuentes de calor y de posibles daños mecánicos (golpes, caídas, etc.).

No coloque objetos pesados sobre los embalajes de cartón.



Levante y desplace el producto con cuidado, utilizando equipos de elevación adecuados. Respete las normas de prevención de accidentes.

No utilice el cable de alimentación para levantar y transportar el motor.

Cuando reciba el motor, controle que la parte exterior del embalaje no tenga daños evidentes. Si el producto estuviera dañado.

Informe a nuestro revendedor antes de 8 días a partir de la fecha de entrega.

Si no es posible reutilizar el embalaje para otros usos, elimínelo según las leyes locales vigentes relativas a la recogida selectiva de los residuos.

Para levantar y desplazar el producto, es necesario sujetarlo perfectamente.

Para más informaciones ⇐ sección 3.1.

5. Instalación



Antes de la instalación, lea este manual de uso y el de la bomba o electrobomba a la cual está conectado el motor. Conserve con cuidado los manuales.

Si el producto tuviera marcas evidentes de averías, no lo instale y contacte con el Servicio de Asistencia.



Las operaciones de instalación deben ser llevadas a cabo únicamente por personal experto y cualificado.

Utilice las herramientas y protecciones adecuadas. Respete las normas de prevención de accidentes.

Lea detenidamente los límites relativos a la instalación indicados en la sección 3.1.

Para la instalación y las conexiones hidráulicas y eléctricas, siempre respete las reglas, leyes, normas locales y/o nacionales vigentes.

5.1 Elección del cuadro eléctrico

Los motores deben estar protegidos adecuadamente contra sobrecargas y cortocircuitos.

Los sistemas de arranque que se pueden utilizar son: directo, impedancia, autotransformador, arranque suave.

ATENCIÓN

Controle que los datos eléctricos del cuadro y de la electrobomba sean compatibles entre sí. Una incompatibilidad podría provocar inconvenientes y no garantizar la protección del motor eléctrico.

Controle los límites de empleo indicados en la sección 3.1.



Antes de la instalación, lea detenidamente las instrucciones dadas con el cuadro eléctrico.

Para más informaciones, contacte con nuestro Servicio de Ventas y Asistencia.

5.2 Conexión a la bomba



Antes de la conexión, lea este manual de uso y el de la bomba o electrobomba a la cual está conectado el motor. Conserve con cuidado los manuales.

Para más informaciones, contacte con nuestro Servicio de Ventas y Asistencia.

5.3 Instalación en el pozo o en el estanque



Siga las indicaciones dadas en el manual de uso de la bomba o electrobomba.

Si se instala la electrobomba en posición vertical, observe que el motor no quede apoyado sobre el fondo del pozo o del estanque.

Si se instala la electrobomba en posición horizontal, observe que el motor quede levantado del fondo del estanque.

Para más informaciones, contacte con nuestro Servicio de Ventas y Asistencia.

6. Puesta en funcionamiento



Siga las indicaciones dadas en el manual de uso de la bomba o electrobomba.

6.1 Conexión eléctrica de la electrobomba



ATENCIÓN

Las conexiones eléctricas deben ser realizadas únicamente por un instalador cualificado respetando las normas vigentes.

Controle que el tipo de red, la tensión y la frecuencia de alimentación sean adecuadas para las características del motor y del cuadro. Los datos están indicados en las placas de características de los motores y en la documentación entregada con el cuadro. Monte en la línea eléctrica un dispositivo de protección general contra cortocircuitos.



Antes de realizar algún trabajo, controle que todas las conexiones (incluidas aquellas sin potencia) no tengan tensión.

Monte en la línea de alimentación, salvo indicaciones en contrario dadas por las normas locales vigentes:

- un dispositivo de protección contra cortocircuitos
 - un dispositivo diferencial de alta sensibilidad (30mA) como protección suplementaria contra las sacudidas eléctricas en caso de una puesta a tierra ineficiente
 - un dispositivo de desconexión de la red con distancia de apertura de los contactos de al menos 3 milímetros
- Realice la puesta a tierra de la instalación de conformidad con las normas vigentes.

• Versión monofásica

Conecte la electrobomba a la línea de alimentación mediante un cuadro eléctrico de mando que incorpore una protección contra las sobrecargas y un condensador.

ATENCIÓN

Consulte el esquema eléctrico de conexión aplicado en la camisa exterior del motor e indicado en la figura 1 y la documentación entregada con el cuadro eléctrico.

Para la capacidad del condensador, consulte la placa de características del motor.

Coloque el cuadro eléctrico en un entorno protegido de la intemperie.

• Versión trifásica

Conecte la electrobomba a la línea de alimentación mediante un cuadro eléctrico de mando adecuado.

ATENCIÓN

Coloque el cuadro eléctrico en un entorno protegido de la intemperie.

Consulte la documentación entregada con el cuadro eléctrico.

Para las conexiones con dispositivos exteriores de mando (por ej. presostatos, flotadores), atégase a las instrucciones dadas con dichos dispositivos.

ATENCIÓN

Controle la hermeticidad del cable y de su unión midiendo el aislamiento. El valor debe ser superior a 200 Mohm para un motor o equipo nuevo.

7. Mantenimiento, servicio de asistencia y piezas de repuesto



Antes de realizar cualquier trabajo de mantenimiento, controle que no haya tensión en el motor.



Los trabajos de mantenimiento deben ser llevados a cabo por personal experto y cualificado. Utilice las herramientas y protecciones adecuadas. Respete las normas de prevención de accidentes.

No intente desconectar el conector del cable de la cabeza del motor.

Está permitido sólo al personal autorizado.

ATENCIÓN

Utilice únicamente piezas de repuesto originales para sustituir las piezas averiadas.

El motor no requiere ningún tipo de mantenimiento ordinario programado.

Si el usuario desea programar un plan de mantenimiento deberá tener en cuenta que las frecuencias dependen de las condiciones de uso.

Para cualquier solicitud, consulte con nuestro Servicio de Ventas y Asistencia.

7.1 Piezas de repuesto

ATENCIÓN

Si tuviera que solicitar informaciones técnicas o piezas de repuesto a nuestro Servicio de Ventas y Asistencia, siempre comunique el tipo de motor y el código exacto.



Utilice únicamente piezas de repuesto originales para sustituir las piezas averiadas. El uso de piezas de repuesto inadecuadas podría provocar un funcionamiento incorrecto y peligroso para las personas y los bienes.

Para más informaciones, contacte con nuestro Servicio de Ventas y Asistencia.

8. Garantía

Para cualquier información, consulte la documentación contractual de venta.

1. Generalidades

O conteúdo deste manual refere-se ao produto de série conforme apresentado na documentação comercial. Eventuais versões especiais podem ser fornecidas com folhas de instruções suplementares. Consulte a documentação contratual de venda para as variantes e características das versões especiais. Se for necessário solicitar informações técnicas ou peças de reposição ao nosso serviço de venda e assistência, indique sempre o tipo de motor exato e o código.



Leia este manual antes de instalar e utilizar o produto.



A utilização imprópria pode acarretar condições de perigo com danos às pessoas ou aos bens, e também causar a invalidação da garantia.

2. Descrição do produto

A gama 4OL inclui motores submersos 4” com estator e rotor em banho de óleo, para acoplar a bombas submersas 4” e 6” com dimensões de flange e de junta de acoplamento em conformidade com a norma NEMA.

As partes metálicas em contato com a água são de aço inox e ferro fundido.

Os motores são fornecidos com cabo com conector removível e com rolamento axial oblíquo de esferas.

3. Utilizações

Os motores da série 4OL são apropriados para acionar bombas submersas, respeitando as condições previstas pela norma EN 60034-1 (IEC 60034-1) e da tensão/frequência de alimentação especificada na placa de características.

Os motores da série 4OL têm a saliência do eixo do motor e as dimensões do flange de acoplamento em conformidade com a norma NEMA MG1:2006 Rev. 1-2007.

A potência da bomba a ser acoplada ao motor deve ser menor ou no máximo igual à do motor.

ATENÇÃO

3.1 Limites de utilização

3.1.1 Líquidos em que pode trabalhar o motor

Pode-se utilizar este motor para funcionar em água fria.



Não se deve utilizar este motor na presença de líquidos corrosivos, explosivos, água particularmente suja ou dura (possibilidade de depósitos na camisa externa do motor).

3.1.2 Temperatura da água

ATENÇÃO

A temperatura mínima da água é de + 0°C.

A temperatura máxima admissível da água é igual a + 35°C, à condição que o motor seja banhado por um fluxo de água com velocidade não inferior a 0,15 m/s.

Para temperaturas superiores a + 35°C, é necessário reduzir a potência desenvolvida pelo motor para garantir um resfriamento correto.

Para mais informações, deve-se contatar o nosso serviço de venda e assistência.

3.1.3 Resfriamento do motor

ATENÇÃO

Posicione o motor em poços ou tanques para garantir ao redor da camisa externa um fluxo de água com uma velocidade de pelo menos 0,15 m/s para assegurar o resfriamento correto. Se for inferior a 0,15 m/s é necessário montar uma camisa de resfriamento.

Para mais informações, deve-se contatar o nosso serviço de venda e assistência.

3.1.4 Posição de instalação

Possibilidade de instalação vertical ou horizontal.

Para exigências particulares, deve-se contatar o nosso serviço de venda e assistência.

3.1.5 Profundidade de imersão

A profundidade máxima admissível de imersão do motor é 250 m.

3.1.6 Tensão e frequência de alimentação

ATENÇÃO

Controle que a tensão e a frequência da rede elétrica de alimentação sejam compatíveis com os dados da placa de características do motor.

Para mais informações, deve-se contatar o nosso serviço de venda e assistência.

Geralmente, os motores podem funcionar com uma tensão de alimentação com uma tolerância de variação compreendida entre os seguintes valores:

f Hz	~	UN	
		V	%
50	1	220-240	-10/+6
50	3	230/400	-10/+6
50	3	400/690	-10/+6

f Hz	~	UN	
		V	%
60	1	220-230	-10/+6
60	3	220/380	-10/+6
60	3	380/660	-10/+6

3.1.7 Número de partidas por hora

O número máximo de partidas por hora permitido é 20 para partida direta e 10 para partida com impedância.

3.1.8 Acoplamento à bomba

ATENÇÃO

Verifique se motor e a bomba foram acoplados de forma correta. Se o acoplamento for feito de forma incorreta, pode haver problemas.

De particular modo, antes do acoplamento à bomba, deve-se verificar se:

- a potência da bomba a ser acoplada ao motor é menor ou no máximo igual à do motor;
- a tensão e a frequência da linha de alimentação correspondem às da placa do motor;
- o eixo do motor e da bomba giram sem impedimentos.

Para mais informações, deve-se contatar o nosso serviço de venda e assistência.

3.1.9 Motor alimentado através de conversor de frequência

ATENÇÃO

Todos os motores podem ser alimentados através de conversor de frequência (30 Hz – 50/60 Hz).

Para mais informações, deve-se contatar o nosso serviço de venda e assistência.

ATENÇÃO

Se o motor estiver ligado a um conversor de frequência, reduza a potência em 10% e certifique-se de não superar nunca a frequência nominal de alimentação do motor.

Com a frequência mínima de utilização, deve-se garantir um fluxo de água de modo a ter a velocidade mínima indicada nos parágrafos anteriores, garantindo que o motor seja resfriado corretamente.

Para mais informações, deve-se contatar o nosso serviço de venda e assistência.

3.1.10 Motor alimentado através de grupo gerador de energia

Para informações, deve-se contatar o nosso serviço de venda e assistência.

3.1.11 Utilizações particulares

ATENÇÃO

Contate o nosso serviço de venda e assistência para quaisquer outras necessidades que não sejam as descritas acima, no que diz respeito à natureza do líquido e/ou instalação.

3.1.12 Utilização imprópria



Se o motor for utilizado de forma incorreta, pode haver situações de perigo e também danos às pessoas e aos bens.

A seguir, alguns exemplos de utilização incorreta.

- Utilizar um líquido diferente da água.
- Utilizar o motor com a temperatura da água superior a 35 °C sem reduzir a potência do motor.
- Utilizar um fluxo de resfriamento com velocidade inferior a 0,15 m/s.
- Superar o número de partidas horárias permitidas.

3.2 Características técnicas

Para as características técnicas dos motores, consulte a placa do motor.

Para qualquer pedido, contate o nosso serviço de venda e assistência.

3.3 Garantia

Consulte a documentação contratual de venda para qualquer informação.

4. Transporte e armazenagem

Os motores são fornecidos em embalagens de papelão com dimensões e formas diversas.

O produto deve ser armazenado embalado a uma temperatura ambiente compreendida entre -5° e +40°C.

ATENÇÃO

As embalagens são realizadas para o transporte, movimentação e armazenagem na posição horizontal.

O produto deve ser protegido contra a umidade, fontes de calor e possíveis danos mecânicos (choques, quedas etc.).

Não apoie pesos sobre as embalagens de papelão.



Levante e movimente o produto com cuidado utilizando meios de elevação adequados. Respeite as normas de prevenção de acidentes.

Não utilize o cabo de alimentação para levantar e transportar o motor.

Ao receber o motor, controle se a parte externa da embalagem não apresenta danos evidentes. Se o produto apresentar danos, informe o nosso revendedor dentro de 8 dias a partir da data de entrega.

Se não for possível reutilizar a embalagem para outras finalidades, elimine-a segundo as leis locais vigentes sobre a coleta seletiva dos resíduos.

Para a elevação e movimentação, o produto deve ser fixado de forma adequada.

Para mais informações, consulte a seção 3.1.

5. Instalação



Antes da instalação, leia este manual de instruções e o da bomba ou eletrobomba à qual será acoplado o motor. Conserve os manuais com cuidado.

Se o produto apresentar sinais evidentes de danos, não faça a instalação e contate o serviço de assistência.



As operações de instalação devem ser feitas exclusivamente por pessoal autorizado e qualificado.

Utilize os equipamentos e proteções adequados. Respeite as normas de prevenção de acidentes.

Leia com atenção os limites relativos à instalação indicados na seção 3.1.

Consulte sempre os regulamentos, leis, normas locais e/ou nacionais vigentes para a instalação e ligações hidráulica e elétrica.

5.1 Escolha do quadro elétrico

Os motores devem ser adequadamente protegidos contra a sobrecarga e curto-circuito.

Os sistemas de partida que se podem utilizar são: direta, impedância, auto-transformador, soft-start.

ATENÇÃO

Verifique se as características elétricas do quadro e da eletrobomba sejam compatíveis. Se não houver compatibilidade, podem ocorrer danos e não pode ser garantida a proteção do motor elétrico.

Verifique os limites de utilização indicados na seção 3.1.



Antes da instalação, leia com atenção as instruções fornecidas com o quadro elétrico.

Para mais informações, deve-se contatar o nosso serviço de venda e assistência.

5.2 Ligação à bomba



Antes de fazer a ligação, leia este manual de instruções e o manual da bomba ou eletrobomba à qual o motor será ligado. Conserve os manuais com cuidado.

Para mais informações, deve-se contatar o nosso serviço de venda e assistência.

5.3 Colocação no poço ou no tanque



Devem-se seguir as instruções do manual da bomba ou eletrobomba.

Se a eletrobomba for instalada na posição vertical, preste atenção para que o motor não apoie no fundo do poço ou do tanque.

Se a eletrobomba for instalada na posição horizontal, preste atenção para que o motor fique levantado do fundo do tanque.

Para mais informações, deve-se contatar o nosso serviço de venda e assistência.

6. Colocação em funcionamento



Devem-se seguir as instruções do manual da bomba ou eletrobomba.

6.1 Ligação elétrica da eletrobomba



ATENÇÃO

As ligações elétricas devem ser feitas apenas por um técnico qualificado, respeitando as normas vigentes.

Controle se o tipo de rede, a tensão e a frequência de alimentação são adequadas às características do motor e do quadro. As informações encontram-se nas placas de características dos motores e na documentação fornecida com o quadro. Deve ser garantida proteção geral apropriada contra o curto-circuito na linha elétrica.



Controle se todas as ligações (mesmo as que não têm potência) estejam sem tensão antes de fazer qualquer trabalho.

A linha de alimentação, deve possuir, exceto disposições diferentes das normas locais vigentes:

- um dispositivo de proteção contra curto-circuito;
- um dispositivo diferencial de alta sensibilidade (30mA) como proteção suplementar contra choques elétricos em caso de aterramento ineficiente;
- um dispositivo de corte da rede com distância de abertura dos contatos de pelo menos 3 milímetros.

O aterramento do sistema deve ser feito em conformidade com as normas vigentes.

• Versão monofásica

Ligue a eletrobomba à rede de energia elétrica através de um quadro elétrico de comando adequado com proteção contra sobrecarga e condensador.

ATENÇÃO

Consulte o esquema elétrico de ligação presente na camisa externa do motor e na figura 1, e a documentação fornecida com o quadro elétrico.

Para a capacidade do condensador, consulte a placa de características do motor.

Posicione o quadro elétrico em ambiente protegido das intempéries.

• Versão trifásica

Ligue a eletrobomba à rede de energia elétrica através de um quadro elétrico de comando apropriado.

ATENÇÃO

Posicione o quadro elétrico em ambiente protegido das intempéries.

Consulte a documentação fornecida com o quadro elétrico.

Para eventuais ligações a dispositivos externos de comando (ex. pressóstato, boia), siga as instruções fornecidas com estes dispositivos.

ATENÇÃO

Verifique a estanquidade do cabo e da sua junção através de medição da resistência do isolamento. É necessário obter um valor superior a 200 Mohm para um motor/equipamento novo.

7. Manutenção, assistência e peças sobressalentes



Antes de qualquer operação de manutenção, controle se o motor não está energizado.



As operações de manutenção devem ser feitas apenas por pessoas autorizadas e qualificadas. Utilize os equipamentos e proteções adequados. Respeite as normas de prevenção de acidentes.

Não tente desligar o conector do cabo do cabeçote do motor.

Isso é permitido somente ao técnico autorizado.

ATENÇÃO

Utilize apenas peças originais para substituir os possíveis componentes defeituosos.

O motor não necessita de nenhuma operação de manutenção ordinária programada.

Se o utilizador desejar realizar um plano de manutenção programada, deve considerar que os intervalos dependem das condições de utilização.

Para qualquer pedido, consulte o nosso serviço de venda e assistência.

7.1 Peças sobressalentes

ATENÇÃO

Indique sempre o tipo exato de motor e o código ao solicitar informações técnicas ou peças ao nosso serviço de venda e assistência.



Utilize apenas peças originais para a substituição de eventuais componentes. A utilização de peças impróprias pode causar falhas e perigos para as pessoas e bens.

Para mais informações, deve-se contatar o nosso serviço de venda e assistência.

8 Garantia

Para qualquer informação, consulte a documentação contratual de venda.

1. Informacje ogólne

Treść niniejszych instrukcji odnosi się do produktu seryjnego wskazanego w dokumentacji handlowej. Ewentualne wersje specjalne mogą być dostarczone z dodatkowymi arkuszami instrukcji. W zakresie wariantów i parametrów wersji specjalnych, prosimy o zapoznanie się z dokumentacją kontraktową. Zwracając się z prośbą do naszego Działu Sprzedaży i Serwisu o uzyskanie informacji technicznych lub części zamiennych, należy zawsze podawać dokładny typ silnika i kod.



Przed zainstalowaniem i użyciem produktu, należy zapoznać się z niniejszą instrukcją.



Nieodpowiednia obsługa może zagrażać bezpieczeństwu osób i mienia, a także spowodować utratę gwarancji.

2. Opis produktu

Gama 4OL obejmuje silniki zanurzeniowe 4" z osłoniętym stojanem i wirnikiem w kąpeli olejowej kompatybilnej z pompami zanurzeniowymi 4" i 6" o wymiarach kołnierza i złącza zgodnych z normą NEMA.

Mające styczność z wodą komponenty metalowe są wykonane ze stali nierdzewnej i z zeliwa.

Silniki są dostarczane z kablem wyposażonym w wymowany łącznik i ze skośnym łożyskiem oporowym kulkowym.

3. Zastosowanie

Silniki serii 4OL są przeznaczone do włączania pomp zanurzeniowych zgodnie z zasadami normy EN 60034-1 (IEC 60034-1) o napięciu/częstotliwości zasilania wskazanych na tabliczce znamionowej.

Silniki serii 4OL posiadają wystający wał korbowy, a wymiary kołnierza łączącego są zgodne z normą NEMA MG1:2006 Wers. 1-2007.

Moc pompy podłączanej do silnika musi być mniejsza lub co najwyżej jednakowa względem mocy silnika.

UWAGA

3.1 Ograniczenia stosowania

3.1.1 Ciecze, w których może pracować silnik

Przedmiotowy silnik może pracować w zimnej wodzie.



Nie należy wykorzystywać silnika do prac z cieczami korozyjnymi, wybuchowymi, szczególnie zabrudzoną lub twardą wodą (możliwość powstawania osadów na zewnętrznej tulei silnika).

3.1.2 Temperatura wody

UWAGA

Minimalna temperatura wody wynosi + 0°C.

Maksymalna dopuszczalna temperatura wody wynosi + 35°C, pod warunkiem, że silnik ma styczność ze strumieniem wody przepływającej z prędkością nie mniejszą niż 0.15 m/s.

W przypadku temperatur powyżej + 35°C należy zmniejszyć moc silnika, zapewniając tym samym prawidłowe chłodzenie.

Dodatkowe informacje można uzyskać w naszym Dziale Sprzedaży i Serwisu.

3.1.3 Chłodzenie silnika

UWAGA

Ustawić silnik w studni lub w zbiorniku, zapewniając wokół zewnętrznego płaszczu występowanie strumienia wody przepływającej z prędkością co najmniej 0,15 m/s i tym samym, odpowiednie chłodzenie. Jeżeli prędkość jest mniejsza niż 0,15 m/s, należy zamontować płaszcz chłodzący.

Dodatkowe informacje można uzyskać w naszym Dziale Sprzedaży i Serwisu.

3.1.4 Pozycja instalacji

Możliwość instalacji w pozycji pionowej i poziomej.

W przypadku szczególnych zastosowań, prosimy o kontakt z naszym Działem Sprzedaży i Serwisu.

3.1.5 Głębokość zanurzenia

Maksymalna dopuszczalna głębokość zanurzenia silnika wynosi 250 m.

3.1.6 Napięcie i częstotliwość zasilania

UWAGA

Sprawdzić, czy napięcie i częstotliwość elektrycznej sieci zasilania są zgodne z danymi wskazanymi na tabliczce znamionowej silnika.

Dodatkowe informacje można uzyskać w naszym Dziale Sprzedaży i Serwisu.

Zazwyczaj silniki mogą pracować przy napięciu zasilania o tolerancji zmiany mieszczącej się w zakresie niżej wymienionych wartości:

f Hz	~	UN	
		V	%
50	1	220-240	-10/+6
50	3	230/400	-10/+6
50	3	400/690	-10/+6

f Hz	~	UN	
		V	%
60	1	220-230	-10/+6
60	3	220/380	-10/+6
60	3	380/660	-10/+6

3.1.7 Ilość uruchomień na godzinę

Maksymalna dopuszczalna ilość uruchomień wynosi 20 dla uruchomienia bezpośredniego i 10 dla uruchomienia impedancyjnego.

3.1.8 Połączenie z pompą

UWAGA

Sprawdzić prawidłowe podłączenie między silnikiem i pompą. Nieodpowiednie podłączenie może spowodować wystąpienie usterek.

W szczególności, przed podłączeniem pompy należy sprawdzić, czy:

- moc pompy podłączanej do silnika jest mniejsza lub co najwyżej jednakowa względem mocy silnika.
- napięcie i częstotliwość linii zasilania odpowiada wartościom podanym na tabliczce znamionowej silnika.
- wał korbowy i wał pompy obracają się swobodnie

Dodatkowe informacje można uzyskać w naszym Dziale Sprzedaży i Serwisu.

3.1.9 Silnik zasilany z użyciem przemiennika częstotliwości

UWAGA

Wszystkie silniki mogą być zasilane z użyciem przemiennika częstotliwości (30 Hz – 50/60 Hz).

Dodatkowe informacje można uzyskać w naszym Dziale Sprzedaży i Serwisu.

UWAGA

Jeśli silnik jest podłączony do przemiennika częstotliwości, zmniejszyć moc o 10% i upewnić się, że nie przekroczono częstotliwości nominalnej zasilania silnika.

Przy minimalnej częstotliwości użytkowej należy zapewnić strumień wody o minimalnej prędkości wskazanej w poprzednich punktach, zapewniając tym samym odpowiednie chłodzenie silnika.

Dodatkowe informacje można uzyskać w naszym Dziale Sprzedaży i Serwisu.

3.1.10 Silnik zasilany z wykorzystaniem zespołu prądotwórczego

Dodatkowe informacje można uzyskać w naszym Dziale Sprzedaży i Serwisu.

3.1.11 Zastosowanie specjalne

UWAGA

W przypadku wszelkich innych sytuacji odbiegających od tych opisanych ze względu na rodzaj cieczy i/lub instalacji, należy skontaktować się z naszym Działem Sprzedaży i Serwisu.

3.1.12 Zastosowania niewłaściwe



Nieprawidłowe użycie silnika może spowodować wystąpienie zagrożenia dla bezpieczeństwa osób i mienia.

Kilka przykładów nieprawidłowego zastosowania:

- praca z cieczą inną niż woda
- praca w temperaturze wody powyżej 35 °C bez dostosowania silnika
- praca przy strumieniu chłodzącym o prędkości poniżej 0,15 m/s
- przekroczenie dopuszczalnej ilości uruchomień na godzinę.

3.2 DANE TECHNICZNE

Dane techniczne i osiągi silnika podano na tabliczce znamionowej silnika.

Dodatkowe informacje można uzyskać w naszym Dziale Sprzedaży i Serwisu.

3.3 Gwarancja

Aby uzyskać dodatkowe informacje, należy zapoznać się z dokumentacją umowy sprzedaży.

4. Transport i magazynowanie

Silniki są dostarczane w kartonowych opakowaniach o różnych kształtach i rozmiarach.

Magazynować zapakowany produkt w temperaturze otoczenia od -5° do +40°C.

UWAGA

Opakowania zostały przystosowane do transportu, przemieszczania i magazynowania w pozycji poziomej.

Chronić produkt przed wilgocią, źródłem ciepła i potencjalnymi uszkodzeniami mechanicznymi (uderzenie, upadek, itp.).

Nie kłaść ciężkich przedmiotów na opakowanie kartonowe.



Podnosić i przemieszczać produkt ostrożnie z wykorzystaniem odpowiednich urządzeń podnośnikowych. Należy przestrzegać przepisów dotyczących prewencji wypadkowej.

Nie używać kabla zasilania do podnoszenia i przemieszczania silnika.

Po otrzymaniu silnika, sprawdzić, czy zewnętrzna część opakowania nie jest uszkodzona. W razie stwierdzenia uszkodzenia, poinformować naszego odsprzedawcę w terminie do 8 dni od daty dostawy.

Jeśli opakowanie nie może być ponownie wykorzystane, dokonać jego utylizacji zgodnie z lokalnymi przepisami dotyczącymi selektywnej zbiórki odpadów.

Przed podniesieniem i przemieszczeniem produktu, należy go stabilnie opasać zawieszem.

Dodatkowe informacje podano w ⇐ rozdziale 3.1.

5. Instalacja



Przed rozpoczęciem instalacji, zapoznać się z treścią niniejszych instrukcji oraz instrukcji pompy i pompy elektrycznej, do której zostanie podłączony silnik. Przechowywać instrukcje w bezpiecznym miejscu.

W razie stwierdzenia widocznych oznak uszkodzenia produktu, nie dokonywać instalacji i skontaktować się z naszym Serwisem.



Instalacja może być wykonana wyłącznie przez doświadczony i wykwalifikowany personel.

Stosować odpowiednie urządzenia i zabezpieczenia. Należy przestrzegać przepisów dotyczących prewencji wypadkowej.

Przeczytać uważnie zalecenia dotyczące ograniczeń podane w rozdziale 3.1.

W zakresie instalacji i podłączeń hydraulicznych i elektrycznych, postępować zgodnie z obowiązującymi regulaminami, przepisami, normami lokalnymi i/lub krajowymi.

5.1 Wybór tablicy elektrycznej.

Silniki należy odpowiednio zabezpieczyć przed przeciążeniem i zwarciem.

Systemy rozruchowe możliwe do zastosowania, to: bezpośredni, impedancyjny, z automatem rozruchowym, soft-start.

UWAGA

Sprawdzić zgodność danych elektrycznych między tablicą a pompą elektryczną. Brak zgodności może spowodować wystąpienie usterek i nie zapewnia należytego zabezpieczenia silnika elektrycznego.

Sprawdzić ograniczenia zastosowania wskazane w rozdziale 3.1.



Przed rozpoczęciem instalacji należy uważnie zapoznać się z instrukcją tablicy elektrycznej.

Dodatkowe informacje można uzyskać w naszym Dziale Sprzedaży i Serwisu.

5.2 Podłączenie pompy



Przed podłączeniem, zapoznać się z treścią niniejszych instrukcji oraz instrukcji pompy i pompy elektrycznej, do której zostanie podłączony silnik. Przechowywać instrukcje w bezpiecznym miejscu.

Dodatkowe informacje można uzyskać w naszym Dziale Sprzedaży i Serwisu.

5.3 Ustawienie w studni lub w zbiorniku



Postępować zgodnie z zasadami podanymi w niniejszej instrukcji obsługi pompy lub pompy elektrycznej.

Jeśli pompa elektryczna jest instalowana w pozycji pionowej, zwrócić uwagę, aby silnik nie dotykał dna studni lub zbiornika.

Jeśli pompa elektryczna jest instalowana w pozycji poziomej, zwrócić uwagę, aby silnik znajdował się na poziomie powyżej dna studni lub zbiornika.

Dodatkowe informacje można uzyskać w naszym Dziale Sprzedaży i Serwisu.

6. Uruchomienie



Postępować zgodnie z zasadami podanymi w niniejszej instrukcji obsługi pompy lub pompy elektrycznej.

6.1 Podłączenie elektryczne pompy elektrycznej



UWAGA

Podłączenia elektryczne mogą być wykonane wyłącznie przez wykwalifikowanego instalatora i zgodnie z obowiązującymi przepisami.

Sprawdzić, czy rodzaj sieci, napięcie i częstotliwość zasilania są dostosowane do parametrów silnika i tablicy. Dane odniesienia można znaleźć na tabliczkach znamionowych silników i w dokumentacji dostarczonej wraz z tablicą. Zapewnić odpowiednie ogólne zabezpieczenie przed zwarciem linii elektrycznej.



Przed rozpoczęciem prac należy sprawdzić, czy wszystkie podłączenia (także te bez potencjału) są odłączone od napięcia. O ile obowiązujące przepisy lokalne nie stanowią inaczej, linię zasilania należy wyposażyć w:

- zabezpieczenie przed zwarciem
 - urządzenie różnicowe o wysokiej czułości (30mA) pełniące funkcję dodatkowego zabezpieczenia przed porażeniem elektrycznym w razie niedostatecznego uziemienia.
 - urządzenie odłączające od sieci z odległością otwarcia styków co najmniej 3 mm.
- Zapewnić uziemienie systemu zgodnie z obowiązującymi przepisami prawa.

• Wersja jednofazowa

Podłączyć pompę elektryczną do linii zasilania za pomocą odpowiedniej elektrycznej tablicy sterowania posiadającej zabezpieczenie przed przeciążeniem i kondensator.

UWAGA

Zapoznać się ze schematem elektrycznym podłączeń podanym na zewnętrznej osłonie silnika i na rysunku 1 oraz w dokumentacji przedłożonej wraz z tablicą elektryczną.

Dane na temat wydajności kondensatora podano na tabliczce znamionowej silnika.

Ustawić tablicę elektryczną w miejscu zabezpieczonym przed działaniem niekorzystnych warunków klimatycznych.

• Wersja trójfazowa

Podłączyć pompę elektryczną do linii zasilania za pomocą odpowiedniej elektrycznej tablicy sterowania.

UWAGA

Ustawić tablicę elektryczną w miejscu zabezpieczonym przed działaniem niekorzystnych warunków klimatycznych.

Zapoznać się z dokumentacją dostarczoną wraz z tablicą elektryczną.

W zakresie ewentualnych połączeń z zewnętrznymi urządzeniami sterowania (np. presostat, pływak), zapoznać się z instrukcjami dostarczonymi wraz z tymi urządzeniami.

UWAGA

Sprawdzić szczelność kabla i uszczelki wykonując pomiar izolacji. Wymagane jest uzyskanie wyniku powyżej 200 Mega omów dla nowego silnika/systemu.

7. Konserwacja, serwis i części zamienne



Przed rozpoczęciem jakiegokolwiek pracy konserwacyjnej, upewnić się, że silnik jest odłączony od napięcia.



Prace konserwacyjne mogą być wykonane wyłącznie przez doświadczony i wykwalifikowany personel. Stosować odpowiednie urządzenia i zabezpieczenia. Należy przestrzegać przepisów dotyczących prewencji wypadkowej.

Nie odłączać złącza kabla głowicy silnika.

Czynność ta może być wykonana wyłącznie przez upoważniony personel.

UWAGA

Do wymiany ewentualnych uszkodzonych komponentów należy stosować wyłącznie oryginalne części zamienne.

Silnik nie wymaga prac z zakresu konserwacji bieżącej planowanej/

Jeżeli użytkownik zamierza przygotować plan konserwacji planowanej, należy pamiętać, że terminy poszczególnych czynności zależą od warunków eksploatacyjnych.

Dodatkowe informacje można uzyskać w naszym Dziale Sprzedaży i Serwisu.

7.1 Części zamienne

UWAGA

Zwracając się z prośbą do naszego Działu Sprzedaży i Serwisu o uzyskanie informacji technicznych lub części zamiennych, należy zawsze podawać dokładny typ silnika i kod.



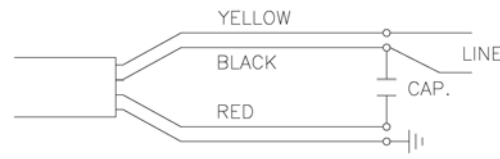
Do wymiany ewentualnych uszkodzonych komponentów należy stosować wyłącznie oryginalne części zamienne. Stosowanie nieodpowiednich części zamiennych może spowodować nieprawidłowe działanie i zagrożenie dla bezpieczeństwa osób i rzeczy.

Dodatkowe informacje można uzyskać w naszym Dziale Sprzedaży i Serwisu.

8. Gwarancja

Wszelkie informacje zamieszczono w dokumentacji umowy sprzedaży.

- Figura 1:** Schema di collegamento versione monofase
Figure 1: Single-phase wiring diagram
Figure 1: Schéma de connexion version monophasée
Abbildung 1: Verbindungsschaltplan der einphasigen Version
Figura 1: Esquema de conexión versión monofásica
Figura 1: Esquema de ligação da versão monofásica
Rysunek 1: Schemat podłączenia wersji jednofazowej

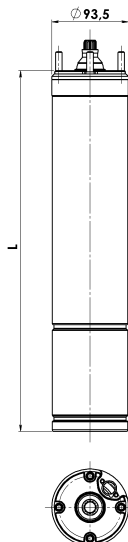


Versione standard - Standard version - Version standard
 Standardversion - Versión estándar - Versão standard - Wersja standardowa

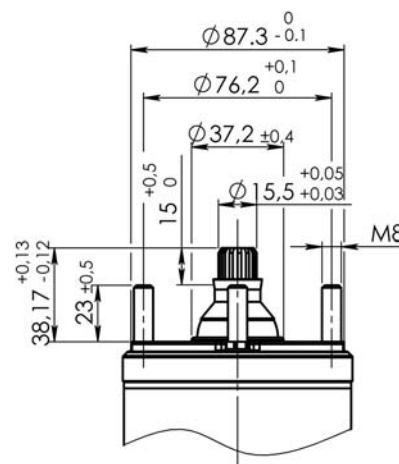
Mercato americano - U.S. market - Marché américain
 US-Markt - Mercado de EE.UU. - Mercado americano - Rynek amerykański

**DIMENSIONI E PESI - DIMENSIONS AND WEIGHTS - DIMENSIONS ET POIDS
 DIMENSIONEN UND GEWICHTE - DIMENSIONES Y PESOS - DIMENSÕES E PESOS - WYMIARY I WAGI**

	Potenza Rated Puissance Leistung Potencia Potência Moc (Hp)	Potenza Rated Puissance Leistung Potencia Potência Moc (kW)	Frequenza Frequency Fréquence Frequenzwert Frecuencia Frequência Częstotliwość (Hz)	Fase Phase Phase Phase Fase Fase Faza	Spinta assiale Axial thrust Poussée axiale Axialschub Empuje axial Esforço axial Nacisk wzdłużny (N)	Lunghezza Length Longueur Länge Longitud Comprimento Długość (mm)	Peso Weight Poids Gewicht Peso Peso Waga (Kg)	
MONOFASE SINGLE PHASE MONOPHASÉE EINPHASIGE MONOFÁSICA MONOFÁSICA JEDNOFAZOWY	0,5	0,37	50 - 60	1~	2000	325	6,8	
	0,75	0,55	50 - 60			345	7,7	
	1	0,75	50 - 60			375	9,1	
	1,5	1,1	50 - 60			395	10,1	
	2	1,5	50 - 60			440	12	
	3	2,2	50			3000	518	14,6
	3	2,2	60				558	15,8
TRIFASE THREE PHASE TRIPHASÉE DREIPHASIGE TRIFÁSICA TRIFÁSICA TRÓJFAZOWY	0,5	0,37	50 - 60	3~	2000	325	6,8	
	0,75	0,55	50 - 60			325	6,8	
	1	0,75	50 - 60			345	7,7	
	1,5	1,1	50 - 60			375	9,1	
	2	1,5	50 - 60			395	10,1	
	3	2,2	50 - 60		3000	498	13,8	
	4	3	50 - 60		4000	558	17,5	
	5,5	4	50 - 60			628	20,8	
	7,5	5,5	50 - 60		5000	698	24,1	
	10	7,5	50 - 60			778	28	



NEMA FLANGE



DIMENSIONAMENTO CAVI AVVIAMENTO DIRETTO - SECTION CABLE DIRECT START
DIMENSIONNEMENT CÂBLES DÉMARRAGE DIRECT - DIMENSIONIERUNG DER DIREKTEN ANLASSKABEL
SECCIÓN DE LOS CABLES PARA EL ARRANQUE DIRECTO - DIMENSIONAMENTO DOS CABOS DE PARTIDA DIRETA
WYMIAROWANIE KABLI – ROZRUCH BEZPOŚREDNI

Tensione nominale Voltage Tension nominal Nennspannung Tensión nominal Tensão nominal Napięcie znamionowe (V)	Potenza nominale Rated power Puissance nominal Nennleistung Potencia nominal Potência nominal Moc znamionowa (kW) (Hp)		Fase Phase Phase Phase Fase Fase Faza ~	Cadura di tensione Voltage drop Chute de tension Spannungsabfall Caída de tensión Queda de tensão Spadek napięcia %	Sezione del cavo - Section cable - Section du câble Anschlussquerschnitt - Sección del cable - Seção do cabo (mm ²) Sekcja kabla									
	mm ²	1			1,5	2,5	4	6	10	16	25			
	A max	10			16	25	29	36	51	67	89			
220- 230	0,37	0,5	1	4		63	94	156	250					
	0,55	0,75			45	67	112	179	267					
	0,75	1			39	59	98	156	233					
	1,1	1,5			28	42	69	110	165	273				
	1,5	2			22	32	54	86	128	213	337			
	2,2	3				24	41	65	97	161	256			
	3,7	5					26	42	63	104	166	256		
220- 230	0,37	0,5	3	4		94	140	233						
	0,55	0,75			67	100	167	266						
	0,75	1			67	100	166	263						
	1,1	1,5			42	63	104	166	247					
	1,5	2			38	57	98	151	225					
	2,2	3			30	45	75	119	177	292				
	3	4			23	34	56	90	134	220	347			
	4	5,5				25	41	66	98	162	256			
	5,5	7,5					31	49	73	120	189	290		
380- 400	0,37	0,5	3	4		270	405							
	0,55	0,75			192	288								
	0,75	1			190	284								
	1,1	1,5			120	180	298							
	1,5	2			109	163	271							
	2,2	3			86	129	214	341						
	3	4			64	96	160	255	381					
	4	5,5			47	71	118	188	280	463				
	5,5	7,5			35	52	87	139	207	342				
	7,5	10				40	66	105	157	260	411			

DAB PUMPS LTD.

Units 4 & 5, Stortford Hall Industrial Park,
Dunmow Road, Bishop's Stortford, Herts
CM23 5GZ - UK
salesuk@dwtgroup.com
Tel.: +44 1279 652 776
Fax: +44 1279 657 727

DAB PUMPS B.V.

Brusselstraat 150
B-1702 Groot-Bijgaarden - Belgium
info.belgium@dwtgroup.com
Tel.: +32 2 4668353
Fax: +32 2 4669218

PUMPS AMERICA, INC. DAB PUMPS DIVISION

3226 Benchmark Drive
Ladson, SC 29456 USA
info.usa@dwtgroup.com
Ph. : 1-843-824-6332
Toll Free: 1-866-896-4DAB (4322)
Fax : 1-843-797-3366

OOO DWT GROUP

100 bldg. 3 Dmitrovskoe highway,
127247 Moscow - Russia
info.russia@dwtgroup.com
Tel.: +7 495 739 52 50
Fax: +7 495 485-3618

DAB POLAND - Representative Office

Mokotow Marynarska
Ul. Postepu 15c - 3rd Floor
02-676 Warsaw - POLAND
Tel. +48 223 81 6085

DAB PUMPS CHINA

No.40 Kaituo Road, Qingdao Economic &
Technological Development Zone
Qingdao City, Shandong Province, China
PC: 266500
info.china@dwtgroup.com
Tel.: +8653286812030-6270
Fax: +8653286812210

DAB PUMPS IBERICA S.L.

Avenida de Castilla nr.1 Local 14
28830 - San Fernando De Henares - Madrid
Spain
info.spain@dwtgroup.com
Ph.: +34 91 6569545
Fax: +34 91 6569676

DAB PUMPS B.V.

Albert Einsteinweg, 4
5151 DL Drunen - Nederland
info.netherlands@dwtgroup.com
Tel.: +31 416 387280
Fax: +31 416 387299

DWT South Africa

Podium at Menlyn, 3rd Floor, Unit 3001b,
43 Ingersol Road, C/O Lois and Atterbury,
Menlyn, Pretoria, 0181 South-Africa
info.sa@dwtgroup.com
Tel +27 12 361 3997
Fax +27 12 361 3137

DAB PUMPEN DEUTSCHLAND GmbH

Tackweg 11
D - 47918 Tönisvorst - Germany
info.germany@dwtgroup.com
Tel.: +49 2151 82136-0
Fax: +49 2151 82136-36

DAB UKRAINE Representative Office

Regus Horizon Park
4M. Hrinchenka St, suit 147
03680 Kiev. UKRAINE
Tel. +38 044 391 59 43

DAB PRODUCTION HUNGARY KFT.

H-8800
NAGYKANIZSA, Buda Ernó u.5
HUNGARY
Tel. +36.93501700

**DAB PUMPS S.p.A.**

Via M. Polo, 14 - 35035 Mestrino (PD) - Italy
Tel. +39 049 5125000 - Fax +39 049 5125950
www.dabpumps.com